

NOVEDAD
*Acabados Decograin Winchester Oak
y Titan Metallic CH 703*

 **BiSecur**



Puertas seccionales de garaje

Máxima seguridad y comodidad día tras día







Calidad de marca Hörmann	4
Las ventajas de las puertas seccionales	6
Buenos argumentos para Hörmann	8
Puerta seccional de acero de panel sándwich LPU	16
Puerta seccional de acero de panel sencillo LTE	18
Puerta seccional de madera maciza LTH	19
Resumen de las puertas seccionales de acero	20
Resumen de las puertas seccionales de madera maciza	22
Acanalado S	24
Acanalado M	28
Acanalado L	32
Acanalado L con elementos de diseño	36
Cuarterones	38
Puertas seccionales de aluminio ALR F42	42
Puertas de madera maciza con modelos de diseño	44
Colores, acabados Decograin, tipos de madera maciza	46
Tiradores, acristalamientos	50
Puertas peatonales incorporadas	52
Puertas peatonales laterales	54
Soluciones para reformas	56
Automatismos para puertas de garaje	62
Complementos	66
Características técnicas	70
Medidas y datos técnicos	74
Programa de productos Hörmann	82

Las puertas reproducidas están dotadas en parte de equipamientos especiales y no corresponden siempre a la versión estándar.

Por motivos técnicos de impresión, los colores y acabados representados en las ilustraciones no son vinculantes.

Copyright. Prohibida la reproducción íntegra o parcial sin nuestra autorización. Reservado el derecho a modificaciones.

Ilustración a la izquierda: Acanalado M con acabado imitación madera Decograin Golden Oak, puerta de entrada de aluminio Hörmann ThermoSafe modelo 565, en el color preferencial gris antracita, RAL 7016 con tirador DesignPlus, con fijos laterales opcionales

Calidad de marca Hörmann

Fiabilidad para el futuro



“Un buen nombre hay que ganárselo con su trabajo.” (August Hörmann)

Fiel a los planteamientos del fundador de la empresa, la marca Hörmann se ha convertido en la actualidad en una garantía de calidad. Con más de 75 años de experiencia en la construcción de puertas y automatismos, y más de 20 millones de puertas y automatismos vendidos, la empresa familiar se ha convertido en el líder europeo del sector. Esto le inspirará confianza a la hora de comprar una puerta seccional de Hörmann.



Calidad de marca alemana

Hörmann desarrolla y produce todos los componentes de puertas y automatismos de modo que están adaptados al cien por cien entre sí; además, para su seguridad, han sido comprobados y certificados por reconocidos institutos independientes. Se producen en Alemania según el sistema de gestión de calidad DIN ISO 9001, y cumplen todos los requisitos de la norma europea 13241-1. Además, nuestro equipo altamente cualificado trabaja intensamente en la creación de nuevos productos, así como en el desarrollo y la optimización de detalles. De esta forma se obtienen patentes y ventajas competitivas en el mercado.



Puertas de garaje para muchas generaciones

Mediante pruebas de larga duración en condiciones reales se logran productos perfeccionados que se pueden fabricar en serie con la calidad de Hörmann. Por este motivo, y gracias a las excelentes soluciones técnicas, así como a un estricto control de calidad, Hörmann le ofrece 10 años de garantía para todas las puertas seccionales y 5 años de garantía para los automatismos Hörmann.*



Con vista al futuro

Hörmann se preocupa por el medio ambiente. Por este motivo, desde el 2013 la empresa cubrirá su consumo energético en un 40 % con corriente ecológica e irá aumentando este porcentaje continuamente. Gracias a la introducción de un inteligente sistema de gestión de energía certificado se ahorran cada año muchas toneladas de CO₂. Además, Hörmann ofrece productos para una construcción sostenible. Conozca más detalles de las actividades en favor del medio ambiente de Hörmann en el catálogo "Pensando ecológicamente: We think green".

* Ver detalles sobre las condiciones de garantía en: www.hoermann.com

Ábrase a nuevas ventajas

Las puertas seccionales se adaptan siempre y ahorran espacio



Las puertas seccionales se abren verticalmente y quedan bajo el techo para ahorrar espacio. Gracias a este principio constructivo proporcionan el máximo espacio, tanto en el interior como delante del garaje. Además, pueden montarse en cualquier hueco de garaje, ofrecen un mayor ancho de paso, y están óptimamente estanqueizadas.

Concédase este confort.

Entrada más cómoda al garaje y más espacio dentro y delante del mismo



Para todas las situaciones de montaje

La forma del hueco del garaje no importa. Ya sea rectangular, biselado, de arco segmentado o de medio punto: las puertas seccionales se adaptan siempre.



Ancho de paso reducido en caso de puertas basculantes antiguas



Ancho de puerta completo en las puertas seccionales modernas

Amplio paso libre

Con las puertas basculantes antiguas entrar o salir del garaje requiere maniobras milimétricas. El ancho de paso libre hasta 14 cm mayor gracias a la puerta seccional facilita el aparcamiento incluso con automóviles y vehículos todoterreno más anchos.



Estanqueidad perimetral

Las juntas de elasticidad permanente y resistentes a las influencias climáticas dispuestas en todo el perímetro no dejan pasar ni viento, ni lluvia, ni nieve. Juntas intermedias de alta calidad dispuestas entre los paneles en puertas de paneles sándwich proveen una estanqueidad adicional. La junta inferior compensa pequeñas irregularidades del suelo, gracias al perfil con tubular voluminoso. Las juntas inferiores opcionales con ranuras de ventilación o las rejillas de ventilación dispuestos en un panel garantizan una suficiente ventilación.

Buenos argumentos para Hörmann

Excelente calidad de fabricación hasta en los mínimos detalles



1

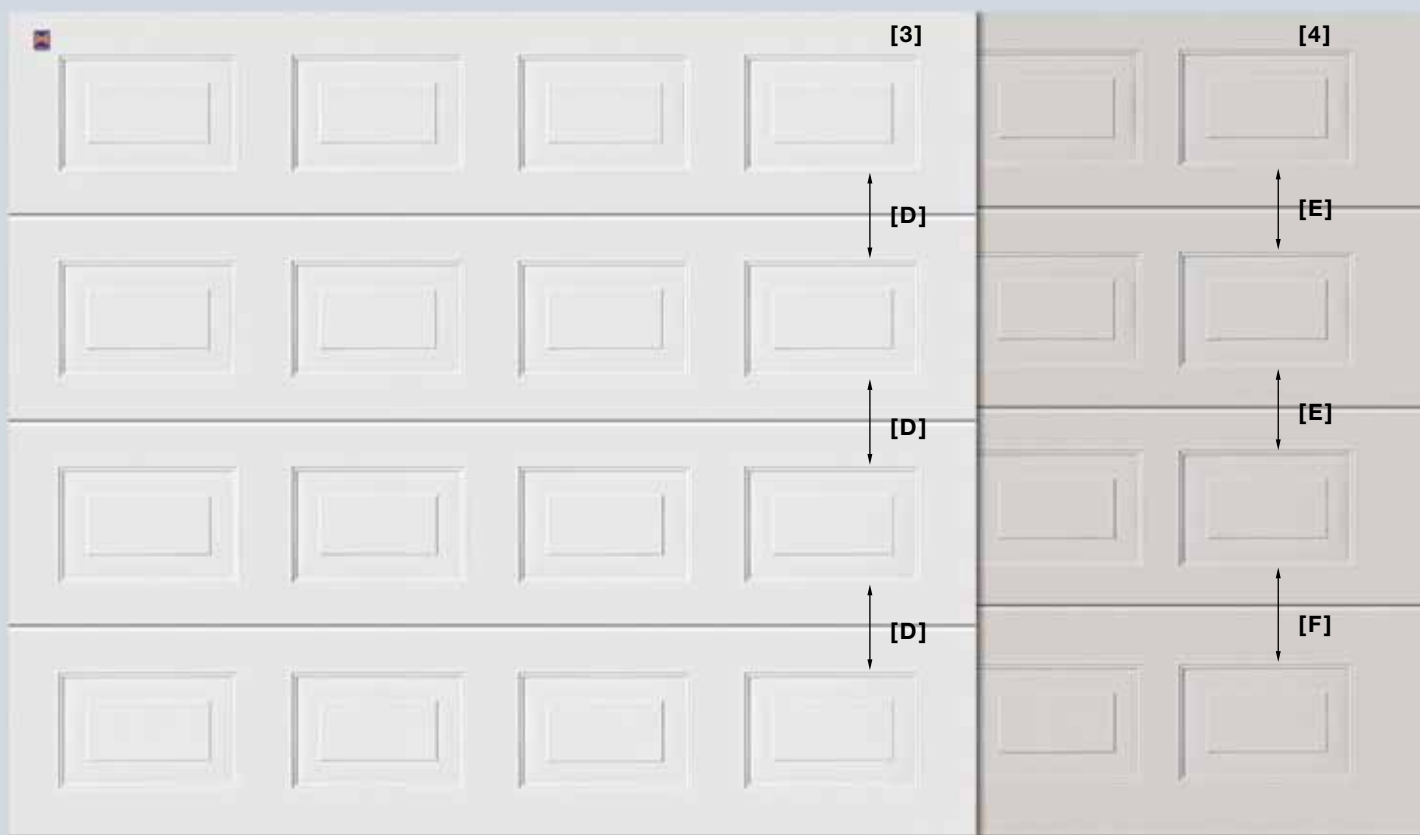
Aspecto armónico

[1] Modulación de acanalado idéntica y transiciones entre paneles invisibles en las puertas acanaladas

Las puertas de garaje de Hörmann se caracterizan por su modulación de acanalado perfectamente alineada [A]. Los paneles tienen una forma que, con la puerta cerrada, es prácticamente imposible ver las transiciones. Haga la prueba.

Bajo consulta, también están disponibles las prácticas puertas peatonales laterales con alineamiento del acanalado a juego con la puerta seccional de garaje (ver página 54).

[2] Modulación de acanalado irregular [B], [C] debido a altos de paneles diferentes y transiciones entre paneles visibles en las puertas de la competencia. Esto produce un aspecto irregular de la puerta.



[3] Puertas de cuarterones con una modulación uniforme

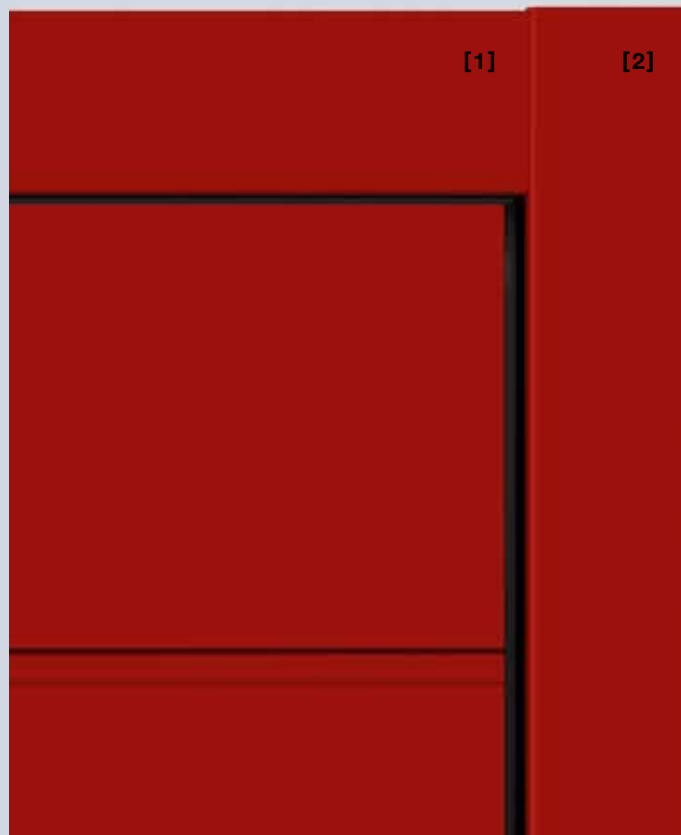
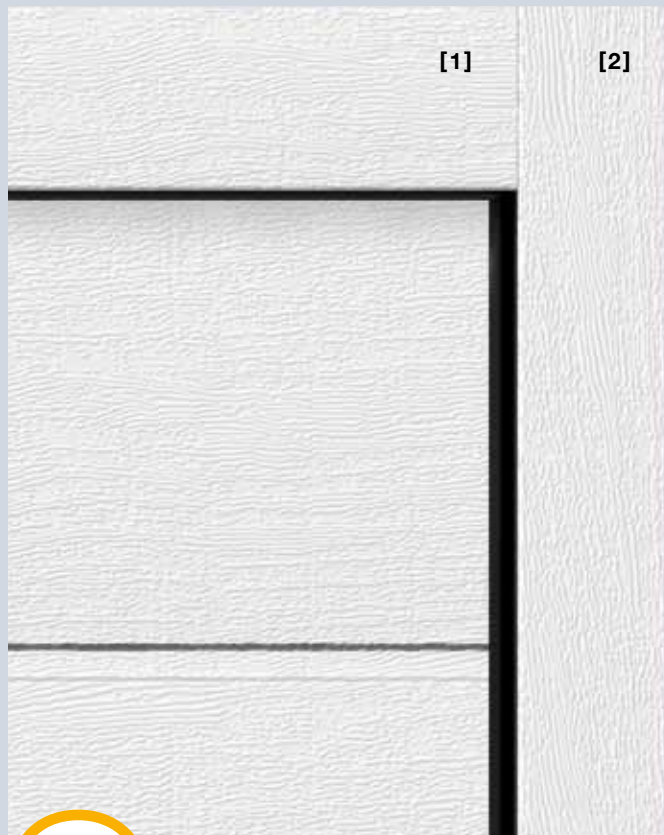
Para lograr un aspecto general armónico en las puertas seccionales de Hörmann la modulación de la distancia entre los cuarterones [D] es idéntica en el alto. Esto se consigue mediante paneles de alto idéntico sobre todo el alto de la puerta. Las distancias horizontales entre los cuarterones de un panel también son uniformes. De esta forma se logra un aspecto uniforme de la puerta.

Bajo consulta también están disponibles puertas peatonales laterales con una modulación de paneles con aspecto a juego con la puerta seccional de garaje (ver página 54).

[4] Modulación de cuarterones irregular [E], [F] debido a altos de paneles diferentes en las puertas de la competencia. Esto produce un aspecto irregular de la puerta.

Buenos argumentos para Hörmann

Aspecto perfecto



2

Combinación perfecta entre cerco y hoja

Aspecto a juego en las puertas de color y en las puertas con acabado Decograin

Aspecto armónico para todos los acabados

El aspecto perfecto de una puerta se alcanza con muchos pequeños detalles: En las puertas blancas y en todos los acabados, la tarja de compensación del dintel [1] se suministra siempre en aspecto a juego con los paneles. Así, todo encaja.

Los cercos laterales [2] se suministran de serie en acabado Woodgrain blanco. Para las puertas seccionales en los acabados Sandgrain, Silkgrain o Decograin se suministran revestimientos del cerco opcionales en el acabado del panel. En las puertas Micrograin, el revestimiento del cerco se suministra en acabado liso.

Revestimiento de cerco a juego en el color y acabado del panel

Para las puertas seccionales de color y las puertas con acabados Decograin están disponibles de forma opcional los revestimientos de cerco adecuado [2] en el acabado y color de los paneles. En estas puertas, la tarja de compensación para dintel [1] siempre se suministra en el acabado y color del panel.

Para más información, ver páginas 59 – 60.



3

Tarja de compensación para dintel enrasado

Tarja de compensación para dintel enrasado
En las puertas LPU esta tarja de compensación del dintel es la solución más elegante para una transición discreta entre la tarja y la hoja. Con la puerta cerrada, el panel superior se encuentra enrasado con la tarja.

Para más información, ver página 59.

4

Acabados Decograin con numerosos detalles

6 acabados Decograin

El laminado de material sintético resistente a los rayos UVA aplicado en el exterior de los paneles de acero, les proporciona con su graneado una apariencia de madera hasta en sus más mínimos detalles o un elegante acabado metálico en color antracita. Gracias a la protección de la superficie especial, la puerta conserva su atractivo aspecto durante mucho tiempo.

Para más información, ver página 48.

Buenos argumentos para Hörmann

El líder en el mercado tiene las innovaciones



5

Protección duradera óptima

Resistente contra continua saturación de agua
El resistente pie de cerco de material sintético y 4 cm de alto protege su puerta de forma duradera contra una posible corrosión y, a diferencia de las soluciones de la competencia, incluso en caso de una continua saturación de agua. El pie de cerco envuelve por completo la zona del cerco más expuesta a la corrosión; es la única protección eficaz de larga duración. Es la única protección eficaz de larga duración. En combinación con la junta inferior de la puerta, el pie de cerco termina de dar el toque final visual.



! Sólo de Hörmann

Aislamiento térmico hasta un **15%*** mejor

6

Aislamiento térmico eficiente

Rotura térmica entre el cerco y la obra
Cuando el garaje está integrado en la casa se recomienda una puerta de garaje bien aislada. Con el ThermoFrame de Hörmann puede mejorar las ya por sí muy buenas características de aislamiento de la puerta LPU. Este perfil de material sintético negro que se monta junto con el cerco produce una rotura térmica entre el cerco y la mampostería mejorando el aislamiento térmico hasta un **15%***. La conexión ThermoFrame está disponible de forma opcional para todas las puertas seccionales de Hörmann.

* En caso de una puerta seccional de garaje LPU de paneles sándwich en la medida: 5000 x 2125 mm



Seguridad comprobada

Las puertas seccionales automáticas de Hörmann han sido comprobadas y certificadas por TÜV según las directivas TTZ sobre “Protección antiintrusión para puertas de garaje”. Quedan excluidas las puertas con puerta peatonal incorporada y puertas con acristalamiento.



! Sólo de Hörmann



! Sólo de Hörmann

7

Soluciones prácticas

Puerta peatonal incorporada sin umbral elevado

Para el paso de personas por el garaje, se recomienda una puerta peatonal incorporada. De esta forma es posible sacar la bicicleta o herramientas del garaje sin necesidad de abrir la puerta de garaje.

El umbral de acero inoxidable tiene una altura de 10 mm en el centro y 5 mm en los bordes. Así se facilita el tránsito con ruedas y se reduce el riesgo de tropiezo.

8

Máxima seguridad sin lugar a dudas

Protección segura gracias al sistema contra apalancamiento

Con las puertas seccionales automáticas de Hörmann, los invitados no deseados se quedan fuera. Si la puerta de garaje está cerrada, la protección contra apalancamiento se enclava automáticamente en el anclaje del carril-guía, y la puerta queda bloqueada y protegida al instante. Este bloqueo de puerta funciona de forma completamente mecánica y, a diferencia de los automatismos de la competencia, permanece operativo incluso sin suministro de corriente.



Ver vídeo en:
www.hormann.es/videos



Buenos argumentos para Hörmann

Hörmann BiSecur: Un moderno sistema de radiofrecuencia para automatismos de puertas de garaje y cancelas



Sistema de radiofrecuencia bidireccional BiSecur

9

Cómoda consulta de la posición de la puerta

Un moderno sistema de radiofrecuencia para automatismos para puertas de garaje y cancelas
El sistema de radiofrecuencia bidireccional BiSecur, codificado de forma especialmente segura, es una tecnología orientada al futuro para el accionamiento cómodo y seguro de las puertas de garaje, cancelas, iluminación y más.



Ver vídeo en:
www.hormann.es/videos



Cómodo y seguro

Ya no deberá salir nunca más con mal tiempo para comprobar si está cerrada la puerta. Con una sola pulsación, el color del LED en su emisor manual HS 5 BS le indicará si su puerta de garaje está cerrada. Y, con una pulsación* adicional, podrá cerrar la puerta si así lo desea.

Gateway BiSecur Gateway y App para smartphone // NOVEDAD

Con la App y el Gateway de Hörmann podrá manejar cómodamente sus automatismos para puertas de garaje y cancelas, su puerta de entrada Hörmann** y otros dispositivos desde su smartphone o tableta.

* Si se desea accionar sin que la puerta se encuentre al alcance de la vista, se requiere una célula fotoeléctrica adicional.

** Con equipamiento especial



reddot design award
honourable mention 2011

10

**Seguridad
certificada**

11

**Diseño
galardonado**

Con alcance estable y sin interferencias

El nuevo procedimiento de codificación BiSecur que ha sido desarrollado para ofrecer un máximo en seguridad, le da la certeza de que la señal de radiofrecuencia no podrá ser copiada por terceros. Comprobado y certificado por los expertos en seguridad de la Universidad Ruhr-Bochum y tan segura como las transacciones bancarias en Internet.

Exclusivos emisores manuales

Los exclusivos emisores manuales BiSecur seducen con su acabado de diseño en negro o blanco, así como con su elegante y ergonómica forma.

Los emisores manuales BiSecur de Hörmann han sido galardonados por su exclusivo diseño con acabado brillante opcional en aspecto de lacado de piano por un jurado internacional.



Ver vídeo en:
www.hormann.es/videos



Ilustración de arriba: Emisor manual HS 5 BS con estación de carga (opcional).

Puerta seccional de acero de panel sándwich LPU

Máximo aislamiento térmico, máxima variedad

LPU

Las puertas sándwich LPU ofrecen el mejor aislamiento posible. Los paneles de 42 mm de grosor le proporcionan además máxima estabilidad y suavidad de movimiento.



Woodgrain



Blanco tráfico RAL 9016



15 colores preferenciales

RAL a elección

En esta económica y robusta superficie que imita fielmente la estructura de corte de sierra, queda desapercibido cualquier arañazo.

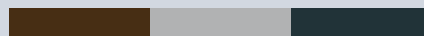
Modelos de puerta

Acanalado S
Acanalado M
Cuarterones

Sandgrain // NOVEDAD



Blanco tráfico RAL 9016



3 colores preferenciales

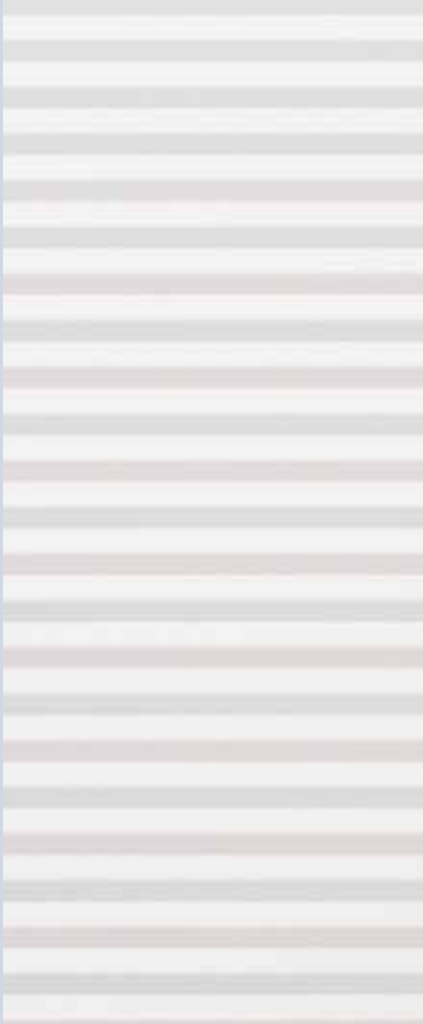
El acabado con fina estructura es congenia muy bien en casas de estilo arquitectónico moderno.

Modelos de puerta

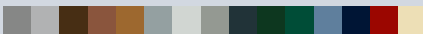
Acanalado M
Acanalado L

**Chapa exterior un 50 % más gruesa
en el acabado Silkgrain**

Micrograin



Blanco tráfico RAL 9016



15 colores preferenciales



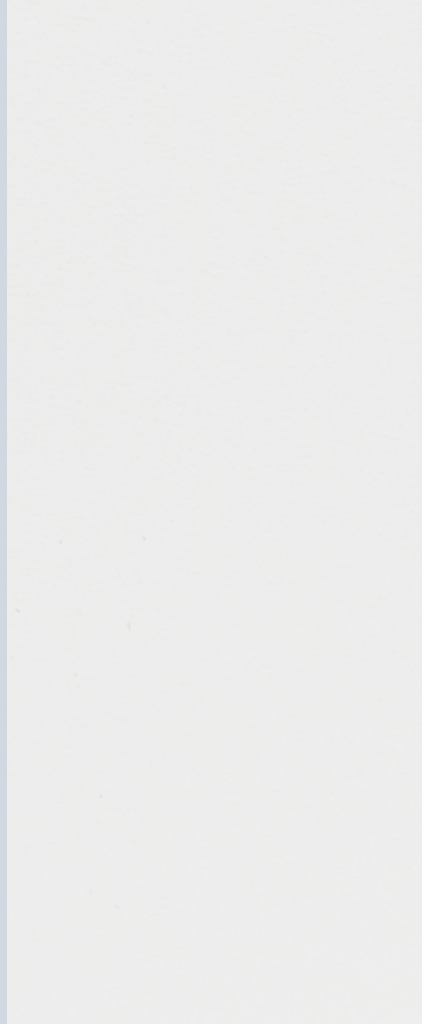
RAL a elección

Este acabado destaca por su acabado ondulado estampado en el acero liso que logra un interesante juego de luces y sombras.

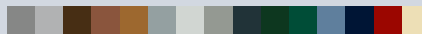
Modelos de puerta

Acanalado M
Acanalado L

Silkgrain // NOVEDAD



Blanco tráfico RAL 9016



15 colores preferenciales



RAL a elección

El acabado liso sedoso Silkgrain es la primera elección para un estilo arquitectónico moderno gracias a su elegante aspecto. Además, la chapa exterior de los paneles que es un 50 % más grueso le ofrece una mayor estabilidad.

Modelos de puerta

Acanalado M
Acanalado L
Acanalado L con elementos de diseño

Acabados Decograin



Golden Oak



6 acabados

El acabado Decograin con su laminado de material sintético resistente a los rayos UVA proporciona a la puerta seccional una apariencia imitación madera hasta en sus más mínimos detalles o en la versión antracita una exquisita elegancia metálica.

Modelos de puerta

Acanalado M
Acanalado L // **NOVEDAD**
Cuarterones*

* No en Titan Metallic CH 703

Puerta seccional de acero de panel sencillo LTE

Económica variante con robusto acabado

LTE

Las puertas de panel sencillo LTE son la variante ideal para garajes individuales que no requieren aislamiento térmico adicional.

Woodgrain



Blanco tráfico RAL 9016

En esta económica y robusta superficie que imita fielmente la estructura de corte de sierra, queda desapercibido cualquier arañazo.

Modelos de puerta

Acanalado S

Acanalado M

Cuarterones

Puerta seccional de madera maciza LTH

Versión de panel natural en 2 tipos de madera

LTH

Las puertas de paneles de madera maciza son excelentes para casas de madera o edificios con numerosos elementos de madera, p ej. entramados o elementos de fachada.

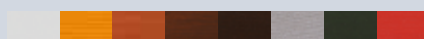
La madera se trata de fábrica para protegerla contra los parásitos y la humedad. En la obra deberá aplicarse posteriormente un barniz protector contra las influencias meteorológicas para que conserve su atractivo aspecto.



Pino Flandes



Impregnado



8 barnices protectores para madera

El Pino Flandes es una madera conífera con estructura de fibras recta. Los tubos centrales, las bolsas de resina aisladas, el crecimiento en espiral y los “nudos” de color marrón amarillento son totalmente naturales.

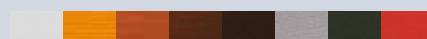
Modelos de puerta

Acanalado S
Acanalado M
Acanalado L
Cuarterones
Modelos de diseño

Hemlock



Impregnado



8 barnices protectores para madera

Hemlock es una madera de conífera de tono gris blanquecino a marrón claro grisáceo con vetas de fibra mineral marrones en el sentido de la fibra y bolsas de corteza.

Modelos de puerta

Acanalado S
Acanalado M
Acanalado L
Cuarterones
Modelos de diseño

Resumen de las puertas seccionales de acero

Modelos y medidas



Puerta seccional de acero de panel sencillo LTE

Acanalado S

Ancho 5000 mm

Alto 3000 mm

Acanalado M

Ancho 3000 mm

Alto 3000 mm

Cuarterones

Ancho 3000 mm

Alto 3000 mm



Puerta seccional de acero de panel sándwich LPU

Acanalado S

Ancho 6000 (7000*) mm

Alto 3000 (5000*) mm

* SPU F42 Plus

Acanalado M

Ancho 6000 (7000*) mm

Alto 3000 (5000*) mm

* SPU F42 Plus

Acanalado L

Ancho 6000 (7000*) mm

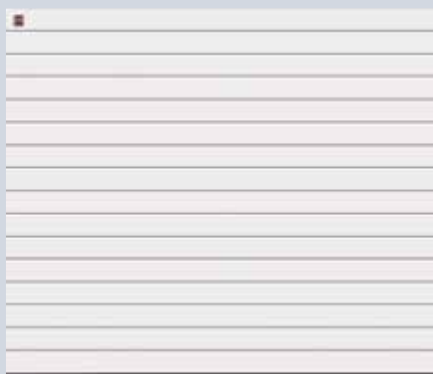
Alto 3000 (5000*) mm

* SPU F42 Plus

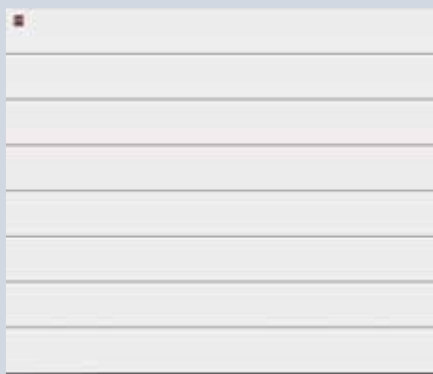
Cuarterones

Ancho 5500 mm

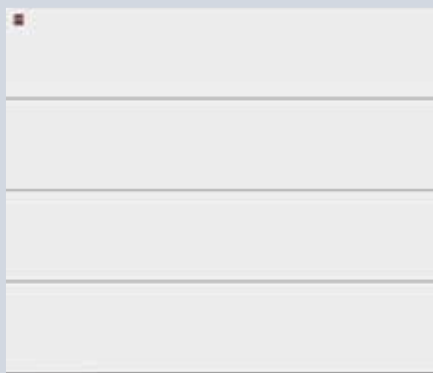
Alto 3000 mm



Acanalado S, blanco tráfico RAL 9016



Acanalado M, blanco tráfico RAL 9016



Acanalado L, blanco tráfico RAL 9016



Cuarterones, blanco tráfico RAL 9016

Resumen de los modelos en acanalado L con elementos de diseño de acero inoxidable



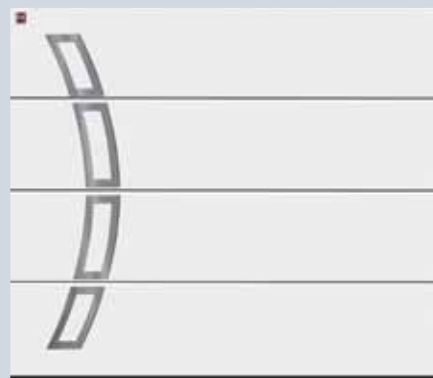
Modelo 450, blanco tráfico RAL 9016



Modelo 456, blanco tráfico RAL 9016



Modelo 461 con acristalamiento, blanco tráfico RAL 9016
Modelo 451 sin acristalamiento (sin ilustr.)



Modelo 457, disposición a la izquierda, elemento de diseño con efecto espejo, blanco tráfico RAL 9016



Modelo 462 con acristalamiento, blanco tráfico RAL 9016
Modelo 452 sin acristalamiento (sin ilustr.)



Modelo 458, blanco tráfico RAL 9016



Modelo 454, disposición del elemento de diseño en el centro, blanco tráfico RAL 9016



Modelo 469 con acristalamiento, blanco tráfico RAL 9016
Modelo 459 sin acristalamiento (sin ilustr.)



Resumen de las puertas seccionales de madera maciza

Modelos y medidas



Puerta seccional de madera maciza LTH

Acanalado S

Ancho 5000 mm

Alto 3000 mm

Acanalado M

Ancho 5000 mm

Alto 3000 mm

Acanalado L

Ancho 5000 mm

Alto 3000 mm

Cuarterones

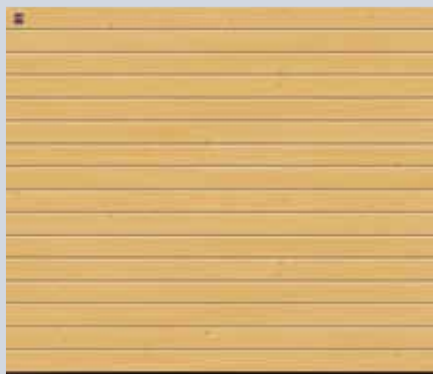
Ancho 5000 mm

Alto 3000 mm

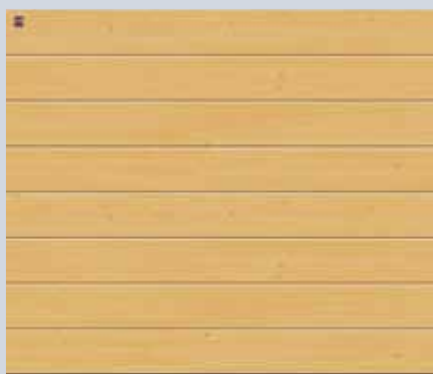
Diseño

Ancho 5000 mm

Alto 3000 mm



Acanalado S, Pino Flandes



Acanalado M, Pino Flandes



Acanalado L, Pino Flandes



Cuarterones, Pino Flandes

Resumen de los modelos de diseño



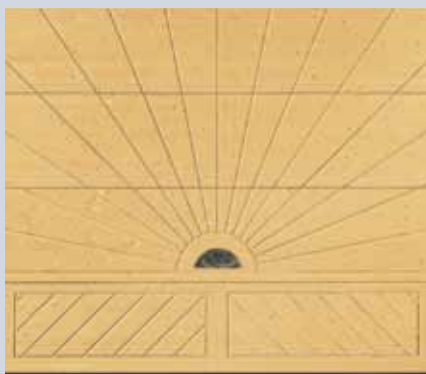
Modelo 401, Pino Flandes



Modelo 402, Pino Flandes



Modelo 403, Pino Flandes



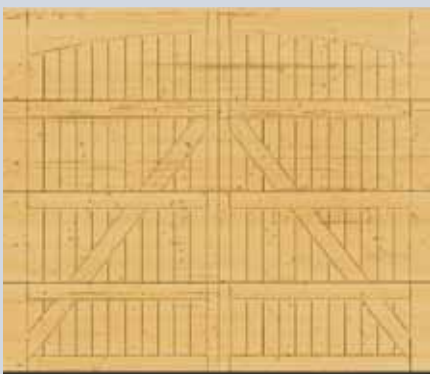
Modelo 403, con piedra natural, Pino Flandes



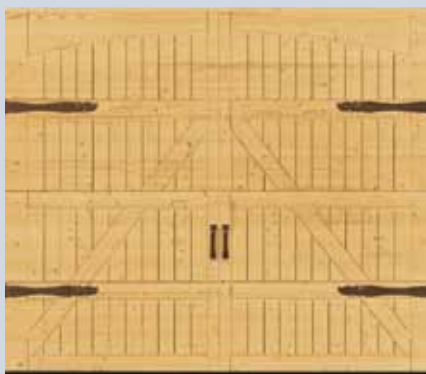
Modelo 404, Pino Flandes



Modelo 404, con piedra natural, Pino Flandes



Modelo 405, con herrajes opcionales "Estándar", Pino Flandes



Modelo 405, con herrajes opcionales "Exclusiv", Pino Flandes

Diseño personalizado

Diseñe su propia puerta de madera: Basta con un simple dibujo como modelo y una fresadora controlada por ordenador se encargará de fabricarle la puerta según su dibujo.

Poner acentos

Seleccione entre 3 piedras naturales. Una piedra natural da un toque especial a los modelos 403 y 404. Diferencias de color y estructura por motivos naturales.



Verde tropical



Rojo multicolor



Rojo balmoral

Bajo pedido le suministramos cada puerta de garaje con una puerta peatonal lateral a juego.

Acanalado S

El modelo clásico para todos los estilos arquitectónicos



La puerta de entrada de aluminio Hörmann ThermoSafe modelo 860 en el color preferencial gris antracita, RAL 7016



Acanalado S con el acabado Woodgrain en el color preferencial gris antracita, RAL 7016

Acanalado S

Con paneles de acero o de madera maciza



Acanalado S con el acabado Woodgrain en el color preferencial verde abeto, RAL 6009



Acanalado S con el acabado Woodgrain en el color preferencial gris antracita, RAL 7016



Acanalado S en Hemlock



Acanalado S con el acabado Woodgrain en blanco tráfico, RAL 9016 con puerta peatonal lateral a juego (ver página 54-55)

Resumen breve



Puerta seccional de acero de panel sencillo LTE

Woodgrain

Blanco tráfico RAL 9016

Medida máx.

Ancho 5000 mm

Alto 3000 mm



Puerta seccional de acero de panel sándwich LPU

Woodgrain

Blanco tráfico RAL 9016

15 colores preferenciales

RAL a elección

Medida máx.

Ancho 6000 (7000*) mm

Alto 3000 (5000*) mm

* SPU F42 Plus



Puerta seccional de madera maciza LTH

Pino Flandes

Impregnado

8 barnices protectores para madera

Hemlock

Impregnado

8 barnices protectores para madera

Medida máx.

Ancho 5000 mm

Alto 3000 mm

Colores y acabados

a partir de la página 47

Medidas y datos técnicos

a partir de la página 74

Acanalado M

Para una arquitectura moderna



Puerta de entrada de aluminio ThermoSafe de Hörmann, modelo 845 en el color preferencial gris ventana, RAL 7040



Acanalado M con el acabado Decograin Rosewood

Acanalado M

Paneles de acero o de madera maciza



Acanalado M en Hemlock, impregnado en fábrica



Acanalado M en el acabado Silkgrain en blanco tráfico RAL 9016 con regleta luminosa LED en el dintel

Acanalado M con el acabado Decograin Titan Metallic CH 703



Resumen breve



Acanalado M con acabado Woodgrain en el color preferencial gris antracita, RAL 7016 con práctica puerta peatonal incorporada sin umbral elevado (ver página 52)



Puerta seccional de acero de panel sencillo LTE

Woodgrain

Blanco tráfico RAL 9016

Medida máx.

Ancho 3000 mm

Alto 3000 mm



Puerta seccional de acero de panel sándwich LPU

Woodgrain

Blanco tráfico RAL 9016

15 colores preferenciales

RAL a elección

Sandgrain // NOVEDAD

Blanco tráfico RAL 9016

3 colores preferenciales

Micrograin

Blanco tráfico RAL 9016

15 colores preferenciales

RAL a elección

Silkgrain // NOVEDAD

Blanco tráfico RAL 9016

15 colores preferenciales

RAL a elección

Decograin

Golden Oak, Dark Oak, Night Oak, Rosewood, Winchester Oak, Titan Metallic CH 703

Medida máx.

Ancho 6000 (7000*) mm

Alto 3000 (5000*) mm

* SPU F42 Plus



Puerta seccional de madera maciza LTH

Pino Flandes

Impregnado

8 barnices protectores para madera

Hemlock

Impregnado

8 barnices protectores para madera

Medida máx.

Ancho 5000 mm

Alto 3000 mm

Colores y acabados

a partir de la página 47

Medidas y datos técnicos

a partir de la página 74

Acanalado L

El modelo elegante





Acanalado L con el acabado Decograin Titan Metallic CH 703

Acanalado L

Paneles de acero o de madera maciza



Acanalado L con el acabado Silkgrain en el color preferencial marrón ocre, RAL 8001



Acanalado L en Pino Flandes

Acanalado L con el acabado Silkgrain en el color preferencial gris luminoso, RAL 7035, y puerta de entrada de aluminio ThermoSafe, modelo 686



Resumen breve



Acanalado L con el acabado Decograin Winchester Oak // **NOVEDAD**



Puerta seccional de acero de panel sándwich LPU

Sandgrain // NOVEDAD

Blanco tráfico RAL 9016
3 colores preferenciales

Micrograin

Blanco tráfico RAL 9016
15 colores preferenciales
RAL a elección

Silkgrain // NOVEDAD

Blanco tráfico RAL 9016
15 colores preferenciales
RAL a elección

Decograin

Golden Oak, Dark Oak, Night Oak,
Rosewood, Winchester Oak,
Titan Metallic CH 703

Medida máx.

Ancho 6000 (7000*) mm
Alto 3000 (5000*) mm
* SPU F42 Plus



Puerta seccional de madera maciza LTH

Pino Flandes

Impregnado
8 barnices protectores para madera

Hemlock

Impregnado
8 barnices protectores para madera

Medida máx.

Ancho 5000 mm
Alto 3000 mm



Colores y acabados

a partir de la página 47

Medidas y datos técnicos

a partir de la página 74

Acanalado L con elementos de diseño

Con aplicaciones de acero inoxidable y elementos de acristalamiento



Acanalado L diseño modelo 461 con elementos acristalados en el color preferencial rojo rubí, RAL 3003
Puerta de entrada de aluminio ThermoSafe de Hörmann, modelo 173

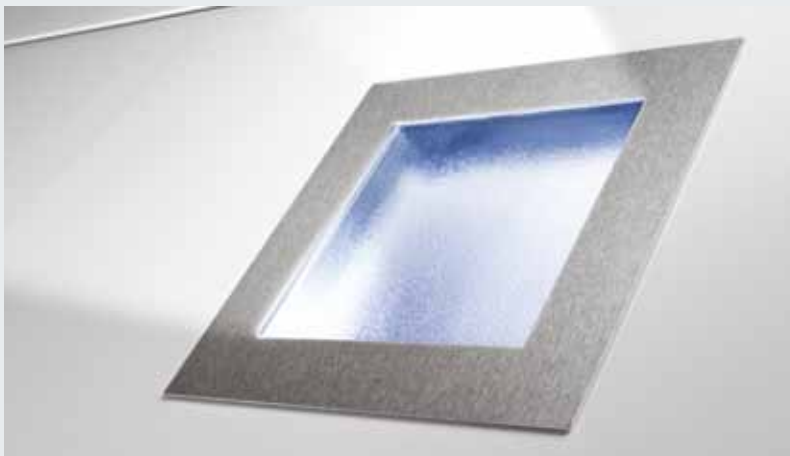


Diseño de acanalado L modelo 450
en el color preferencial gris luminoso, RAL 7035
Puerta de entrada de aluminio ThermoSafe de Hörmann,
modelo 693



Acanalado L de diseño, modelo 457
en blanco tráfico, RAL 9016,
puerta de entrada ThermoSafe de Hörmann,
modelo 188

Puerta de garaje y puerta de entrada a vivienda en aspecto a juego



Elementos de diseño de acero inoxidable o de acristalamiento

Resumen breve



**Puerta seccional
de acero de panel
sándwich LPU**

Sandgrain // NOVEDAD

Blanco tráfico RAL 9016
3 colores preferenciales

Silkgrain // NOVEDAD

Blanco tráfico RAL 9016
15 colores preferenciales
RAL a elección

Medida máx.

Ancho 6000 (7000*) mm

Alto 3000 (5000*) mm

* SPU F42 Plus



Más información en los catálogos Puertas de entrada de aluminio y Puertas de entrada ThermoPro.

Colores y acabados
a partir de la página 47
Medidas y datos técnicos
a partir de la página 74

Cuarterones

Para construcciones clásicas





Cuarterones con el acabado Woodgrain en el color preferencial gris antracita, RAL 7016

Cuarterones

Paneles de acero o de madera maciza



Cuarterones en Hemlock



Cuarterones con el acabado Woodgrain en blanco tráfico, RAL 9016

Cuarterones con acabado Decograin Golden Oak



Resumen breve



Cuarterones en Hemlock, barniz protector para madera en blanco cal



Puerta seccional de acero de panel sencillo LTE

Woodgrain

Blanco tráfico RAL 9016

Medida máx.

Ancho 3000 mm

Alto 3000 mm



Puerta seccional de acero de panel sándwich LPU

Woodgrain

Blanco tráfico RAL 9016

15 colores preferenciales

RAL a elección

Decograin

Golden Oak, Dark Oak, Night Oak, Rosewood, Winchester Oak, Titan Metallic CH 703

Medida máx.

Ancho 5500 mm

Alto 3000 mm



Puerta seccional de madera maciza LTH

Pino Flandes

Impregnado

8 barnices protectores para madera

Hemlock

Impregnado

8 barnices protectores para madera

Medida máx.

Ancho 5000 mm

Alto 3000 mm



Colores y acabados

a partir de la página 47

Medidas y datos técnicos

a partir de la página 74

Puertas seccionales de aluminio ALR F42

Para un diseño personalizado en la obra



Puerta seccional de aluminio ALR F42 con revestimiento en la obra



Puerta seccional de aluminio ALR F42 con revestimiento en la obra



ALR F42 **Para un diseño** **de fachada exclusivo**

Con la puerta seccional de aluminio puede integrar discretamente la puerta de garaje en el diseño integral de su casa.

La base para el revestimiento de fachada consiste en una puerta seccional industrial ALR F42 con una estructura de aluminio y revestimiento sándwich de PU.

Puede diseñar el revestimiento enrasado de la fachada montado en la obra según sus ideas con madera, metal, cerámica, material sintético u otros materiales. Déjese asesorar por su distribuidor especializado de Hörmann.



Ver Guía técnica detallada en www.hormann.es/documentacion/guia-tecnica



ALR F42 Vitraplan

Con el acristalamiento enrasado antepuesto, la puerta ofrece un aspecto claro y muy elegante. El perfil del marco queda recubierto para no interferir en el aspecto global. Esta puerta exclusiva convence por el interesante juego de reflejos y transparencias.

Encontrará más información en el catálogo de puertas seccionales industriales.

Puerta seccional de aluminio ALR F42 Vitraplan

Puertas de madera maciza de diseño

Modelos rústicos o personalizados



Resumen breve



**Puerta seccional
de madera maciza
LTH**

Pino Flandes

Impregnado
8 barnices protectores para madera

Hemlock

Impregnado
8 barnices protectores para madera



Modelo 403 en Pino Flandes con piedra natural en verde tropical



Ejemplo de un fresado individualizado, lacado en blanco en la obra



Diseño personalizado

Por ejemplo, con sus iniciales, el número de la casa o su dibujo preferido. Basta con un simple dibujo como modelo para su puerta completamente personalizada. Un ejemplar único que muchos le envidiarán.



Modelo 402 en Pino Flandes con puerta peatonal lateral a juego

Ilustración a la izquierda: Modelo 405, lacado en blanco en la obra con herrajes y tiradores decorativos

Colores y acabados
a partir de la página 49
Medidas y datos técnicos
a partir de la página 74

Colores, acabados decorativos y paneles de madera maciza

Usted elige



15 colores preferenciales de precio idéntico

Las puertas seccionales LPU y las puertas peatonales laterales de panel sándwich se suministran de serie en blanco tráfico RAL 9016, así como adicionalmente en 15 colores preferenciales de precio económico y en aprox. 200 colores según RAL*. En el nuevo acabado Sandgrain puede elegir de entre 3 colores preferenciales**. Las puertas LTE de panel sencillo sólo se suministran en blanco tráfico.

Las superficies están protegidas de manera óptima contra la oxidación. Un material galvanizado al fuego y una imprimación base de poliéster de gran calidad en ambos lados hacen que la lluvia resbale en forma de gotas sin dejar rastro. Así se evita en gran parte que se adhiera la suciedad del medio ambiente.

Acabados Decograin

(ver página 48)

El acabado Decograin está disponible en cinco acabados imitación madera y en un acabado de color antracita con efecto metálico. El graneado proporciona una apariencia de madera hasta en sus más mínimos detalles. Gracias a la protección de la superficie especial del laminado de material sintético resistente a los rayos UVA en el lado exterior de los paneles de acero, la puerta conserva su hermoso aspecto durante mucho tiempo.

Acabados de madera maciza

(ver página 49)

El Pino Flandes es una madera conífera con estructura de fibras recta. Los tubos centrales, las bolsas de resina aisladas, el crecimiento en espiral y los “nudos” de color marrón amarillento son totalmente naturales.

Hemlock es una madera de conífera de tono gris blanquecino a marrón claro grisáceo con vetas de fibra mineral marrones en el sentido de la fibra y bolsas de corteza.

La madera se trata de fábrica para protegerla contra los parásitos y la humedad. En la obra deberá aplicarse posteriormente un barniz protector contra las influencias meteorológicas para que conserve su atractivo aspecto.

El lado interior de las puertas seccionales de garaje se suministra por regla en color blanco grisáceo, RAL 9002.

Debe evitarse la exposición directa al sol de las puertas de acero de panel sándwich de colores oscuros, ya que una posible flexión de los paneles puede limitar la funcionalidad de la puerta.

Todos los colores según los colores RAL correspondientes.

Por razones técnicas de impresión, no son vinculantes los colores y superficies reproducidos. Déjese asesorar por su distribuidor especializado de Hörmann.

* Excepto colores de efecto nacarado, fluorescentes y metalizados.

** Colores preferenciales para el acabado Sandgrain

15 colores preferenciales

	Aluminio gris	RAL 9007
	Aluminio blanco**	RAL 9006
	Marrón tierra**	RAL 8028
	Marrón barro	RAL 8003
	Marrón ocre	RAL 8001
	Gris ventana	RAL 7040
	Gris luminoso	RAL 7035
	Gris piedra	RAL 7030
	Gris antracita**	RAL 7016
	Verde abeto	RAL 6009
	Verde musgo	RAL 6005
	Azul paloma	RAL 5014
	Azul acero	RAL 5011
	Rojo rubí	RAL 3003
	Marfil claro	RAL 1015

Acabados decorativos

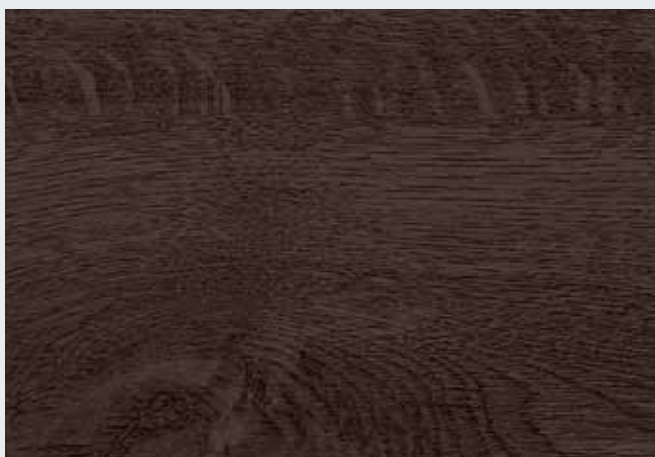
6 acabados Decograin



Decograin Golden Oak: imitación roble marrón medio amarillento



Decograin Dark Oak: decoración imitación roble de color nogal



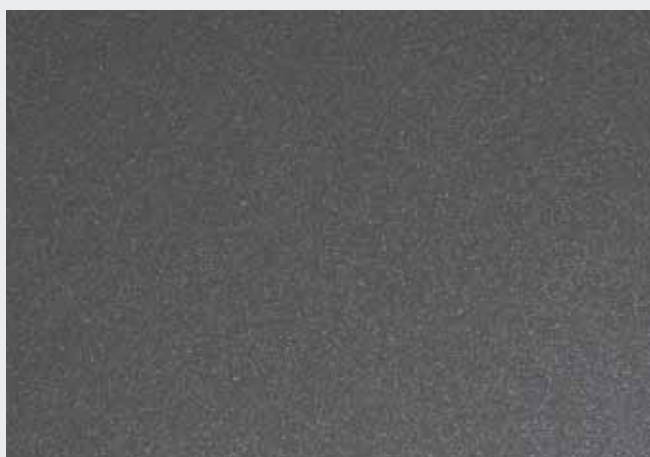
Decograin Night Oak: imitación roble oscuro intenso



Decograin Rosewood: imitación madera de color caoba



Decograin Winchester Oak: imitación roble con nudos de color natural
// A partir de otoño del 2014



Titan Metallic CH 703: antracita con efecto metálico
// A partir de otoño del 2014

Paneles de madera maciza

2 tipos de madera maciza

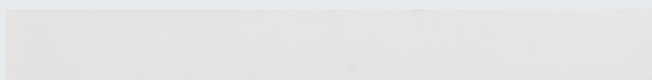


Pino Flandes, impregnado



Hemlock, impregnado

Barnices protectores para madera – Pino Flandes



Blanco cal



Pino



Teak



Palisandro



Ébano



Gris ágata

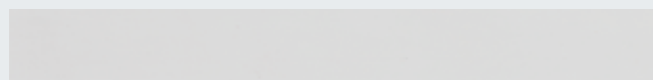


Verde abeto



Rojo nórdico

Barnices protectores para madera – Hemlock



Blanco cal



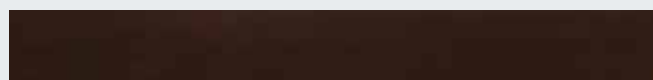
Pino



Teak



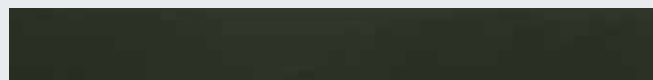
Palisandro



Ébano



Gris ágata



Verde abeto



Rojo nórdico

Tiradores



Acero inoxidable pulido



Material sintético negro



Aleación de aluminio blanco, RAL 9016



Fundición de aluminio acabado color plata



Acero inoxidable cepillado



Aleación de aluminio marrón, RAL 8028

El cilindro engrasado superficialmente se puede integrar en el sistema de cierre de la casa.

Todos los colores según los colores RAL correspondientes.

Más seguridad y mejor protección antiintrusión

Para los garajes sin un segundo acceso le ofrecemos opcionalmente dos posibilidades para la apertura desde el exterior de su puerta de garaje automática, en caso de emergencia (p. ej. en caso de fallo de corriente):

Cerradura de desbloqueo de emergencia

Para las puertaseccionales automáticas sin tirador, recomendamos una cerradura de desbloqueo de emergencia con cilindro redondo (no integrable en el sistema de cierre de la casa).

Tirador con cerradura

El tirador puede integrarse en la instalación de cierre de la casa. Un sistema de tracción Bowden en el lado interior desbloquea la puerta.



Cerradura de desbloqueo de emergencia



Cierre por pestillo automático

Protección antiintrusión en puertas de accionamiento manual

En esta forma de bloqueo un resistente pestillo automático se enclava y se coloca alrededor de un perno macizo. De esta forma la puerta queda bloqueada de forma segura contra la intrusión.



En Hörmann, los acristalamientos de material sintético transparente están disponibles de serie con acristalamiento DURATEC.

Este ofrece:

- **Máxima resistencia a los arañazos**
- **Visión clara y duradera**
- **Mejor aislamiento térmico**

Acristalamiento tipo D

Este tipo de acristalamiento está disponible para todos los tipos de puerta y puertas peatonales laterales con aspecto acanalado en todos los acabados. El marco de acristalamiento de material sintético se suministra en negro, blanco o, bajo consulta, en el color de la puerta. En función del tipo de puerta podrá elegir entre acristalamientos sencillos o dobles de material sintético en versión transparente o translúcida.

Paneles de aluminio acristalados

Esta versión está disponible para todos los tipos de puerta y puertas peatonales laterales con aspecto acanalado. El marco de acristalamiento de aluminio anodizado (DIN 17611) con superficie barnizada en el calor natural E6 / C0 (antes E6 / EV 1) también está disponible bajo consulta en el color de la puerta. Podrá elegir entre acristalamientos sencillos o dobles de material sintético en versión transparente o translúcida.

Acristalamiento Classic

Este acristalamiento está disponible para todos los tipos de puerta y puertas peatonales laterales con acanalado M o L y aspecto de cuarterones.

Acristalamiento Sunrise

Esta variante está disponible para todos los tipos de puerta y puertas peatonales laterales con acabado M o L y aspecto de cuarterones. El marco de acristalamiento y los travesaños decorativos se suministran de serie en material sintético blanco o, bajo consulta, en el color de la puerta.

En las puertas Decograin los marcos de acristalamiento y los travesaños decorativos cuentan con un lacado en un color adaptado al acabado decorativo. En función del tipo de puerta podrá elegir entre acristalamientos sencillos o dobles de material sintético en versión transparente o translúcida.

Acristalamiento para cuarterones V

La medida exterior total depende de las medidas de los cuarterones y de la puerta.

Nota:

No son posibles acristalamientos en los dos paneles inferiores.



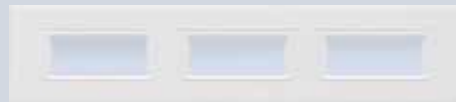
Acristalamiento tipo D



Paneles de aluminio acristalados



Acristalamiento Classic S0



Acristalamiento Classic M0



Acristalamiento Classic L0



Acristalamiento Classic S1



Acristalamiento Classic S2



Acristalamiento Sunrise S10



Acristalamiento Sunrise S60



Acristalamiento para cuarterones V0

Representación de los acristalamientos Classic ilustrados en el ejemplo de una puerta de 2500 mm de ancho.

Su distribuidor de Hörmann le mostrará otros modelos del acristalamiento Sunrise.

Puertas peatonales incorporadas sin umbral elevado

La puerta en la puerta de garaje



El paso fácil al garaje para puertas hasta 4000 mm de ancho

Sólo Hörmann ofrece un umbral de acero inoxidable para la puerta peatonal incorporada con un alto de 10 mm en el centro y 5 mm en los bordes. Así se reduce el riesgo de tropiezo y se facilita el tránsito con ruedas.

El marco de aluminio de la puerta está anodizado de serie en color natural y opcionalmente también se puede suministrar en el color de la puerta del garaje. El panel superior también está dotado de una junta de dintel en la zona de la puerta peatonal.



[1] Cierrapuertas superior
Las puertas peatonales incorporadas se suministran de serie con un cierrapuertas con guía de deslizamiento (ilustr. arriba). Opcionalmente también está disponible un cierrapuertas integrado con unidad de retención (ilustr. abajo) para una protección óptima y un aspecto de la puerta espectacular.



[2] Bloqueo múltiple opcional
La puerta peatonal incorporada se bloquea en todo el alto de puerta con un bulón y un pestillo de gancho en cada panel. La ventaja: Mayor estabilidad y protección antiintrusión.



[3] Bloqueo estable de la puerta
Impide que se descuelgue o se deforme la hoja.



[4] Bisagras ocultas
Para un aspecto uniforme de la puerta peatonal, la puerta peatonal incorporada se suministra de serie con bisagras ocultas.



Con la puerta peatonal incorporada accederá rápidamente a todo lo que hay en el garaje: útiles de jardinería, bicicletas o carretilla.



En las puertas peatonales incorporadas con acabado Decograin, el marco también puede suministrarse bajo consulta lacado en un color a juego con la decoración.



En las puertas de cuarterones combinadas con y sin puerta peatonal incorporada del mismo ancho puede darse una modulación de cuarterones distinta.



Con la célula fotoeléctrica antepuesta VL 2 opcional la puerta se detiene sin contacto. Así aumenta la seguridad de su puerta con puerta peatonal incorporada sin umbral elevado.



Las puertas accionadas manualmente, con puerta peatonal incorporada, no tienen tirador exterior. Se cierran desde el interior.

Puertas peatonales laterales

Para cada puerta de garaje, la puerta peatonal a juego



Puerta completa lista para montar

Las puertas peatonales laterales de Hörmann se suministran listas para montar, con cerradura empotrada con bombín, juego de manillería man. / man. con rosetas ovaladas y con bisagras con posibilidad de ajuste tridimensional. El marco de la puerta peatonal se compone de perfiles de aluminio resistentes a los agentes atmosféricos (profundidad de obra 60 mm) y está cerrado herméticamente en todo el perímetro.

Puertas peatonales laterales para garajes

Versiones:

Cerco de bloque de aluminio

Cerco angular de aluminio



Marco estrecho



Marco de hoja ancho



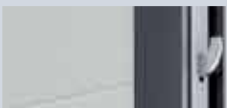
Juego de manillar

Elija entre el tirador de serie o uno de los muchos juegos de manillar opcionales man./man. o man./pomo en diferentes variantes de material (ilustr. juego de manillar de acero inoxidable).



A juego

En el caso de las puertas peatonales laterales Decograin el marco, el cerco y la puerta se suministran en el mismo acabado para un aspecto a juego.



Protección antiintrusión

Un bloqueo triple como equipamiento especial para tipo de perfil 2 está equipado con gatillo, pestillo, 2 ganchos de cierre y roseta de seguridad clase 2 según DIN V ENV 1627 – 1630.



Para más información consulte las páginas 82 / 83 de la Guía técnica o a su distribuidor Hörmann.

Puerta peatonal lateral para garajes de 2 hojas

Versiones:

Cerco de bloque de aluminio



Marco de hoja ancho, apertura hacia el exterior

Versión térmica

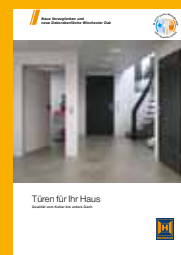
También disponible con perfil de marco con rotura de puente térmico como TopComfort NT 80-2.



La puerta peatonal lateral opcional – Puerta de uso general MZ Thermo

La puerta exterior con rotura térmica con los mejores valores de aislamiento térmico

- MZ Thermo con un valor $U = 1,2 \text{ W}/(\text{m}^2 \cdot \text{K})$
- Opcional en versión RC 2 como KSI Thermo



Encontrará más información en el catálogo de puertas para su hogar.

Modernizar y embellecer

Hörmann ofrece soluciones óptimas para todas las situaciones de montaje y reforma



Y, algún día llega el momento de modernizar la puerta de garaje. Para ello, el mejor socio es Hörmann, con las medidas estándar más económicas, diseñadas especialmente para la modernización. En Hörmann encontrará la solución de montaje adecuada y adaptada visualmente para cada situación de montaje.



Con las medidas estándar de Hörmann ahorrará realmente dinero y dispondrá con más rapidez de su nueva puerta seccional.



Su distribuidor Hörmann le explicará gustosamente las ventajas de una puerta seccional de garaje.



La puerta se monta en un día, incluyendo, claro está, el automatismo y el cómodo sistema de mando a distancia.

Modernizar con medidas estándar económicas y de rápida disponibilidad

Hörmann ofrece una gran cantidad de medidas estándar adaptadas con precisión a las puertas antiguas que se van a sustituir. Hörmann suministra la mayoría de medidas para modernización directamente del almacén, de modo que le llegarán rápidamente. También le ofrecemos soluciones especiales según sus deseos.

Todo de su distribuidor Hörmann

Con los socios de servicio Hörmann, las reformas son más fáciles de lo que Usted se imagina: desde el asesoramiento personal, el desmontaje profesional y la eliminación ecológica de la puerta antigua hasta el montaje a medida de la puerta nueva – un servicio completo.

Montaje sencillo y sin problemas

Para el montaje estándar, Hörmann le suministra las puertas seccionales con todo el material de montaje necesario. Para situaciones de montaje problemáticas, Hörmann ha desarrollado un anclaje especial que se puede utilizar de forma universal para la fijación lateral del cerco. Esta estructura compensa flexiblemente irregularidades en la pared.

Cierre de puerta limpio para una lograda estética

Hörmann ofrece la solución ideal para cada situación de montaje. Esto ahorra tiempo y reduce los costes. Con el revestimiento del cerco, la tarja para reformas opcional o el set de marco embellecedor puede cubrir fácilmente las ranuras visibles entre el cerco y el intradós. Están disponibles en todos los acabados y colores a juego con la puerta.

En las siguientes páginas verá las diferentes soluciones para cada situación de montaje.

Montaje cuidadoso

Montaje estándar y anclajes especiales para fijación lateral



Todo de forma estándar

La puerta seccional puede montarse detrás del hueco. El intradós garantiza un montaje estable. De este modo, el cerco puede ser atornillado directamente a la pared detrás del hueco.

Montaje estándar

En el caso ideal, el garaje existente presenta un espacio libre en la zona del dintel de mín. 100 mm (en caso de puertas con automatismo mín. 115 mm) y un anclaje lateral de 90 mm.

Las puertas seccionales de Hörmann se suministran con todos los materiales de montaje requeridos para esta situación de montaje.



El anclaje especial opcional para la fijación lateral del cerco

Con los anclajes especiales de uso universal, el cerco de la puerta seccional puede fijarse en la pared lateral del garaje. Las irregularidades de la pared pueden compensarse fácilmente y el intradós permanece intacto.

[1] Montaje a una distancia de la pared de hasta 35 mm

[2] Montaje en paredes inclinadas o no lisas

[3] Montaje en fachadas no portantes (ladrillos sin revestir o aislamiento térmico) con un anclaje lateral de mín. 90 mm / máx. 125 mm



Para más información consulte la Guía técnica o a su distribuidor Hörmann.

Adaptación precisa

Tarjas de compensación del dintel para un aspecto uniforme



Tarjas de compensación del dintel

Para el montaje estándar detrás del hueco con un dintel reducido

La tarja de compensación del dintel de serie se suministra para todas las versiones de puerta en el mismo acabado y color que la puerta, de modo que también se pueda montar de forma visible en el hueco.



Tarja de paneles sándwich

Para el montaje en el hueco con ranura amplia hasta el techo

Una tarja de panel sándwich con aspecto a juego cubre la ranura entre el techo y la tarja de compensación del dintel. Está disponible para todos los acabados y colores.



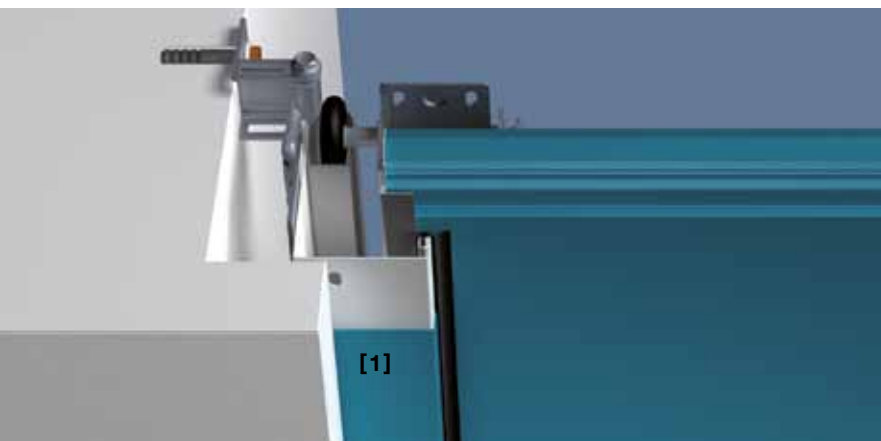
Tarja de compensación para dintel enrasado

En las puertas LPU esta tarja de compensación del dintel es la solución más elegante para una transición discreta entre la tarja y la hoja. Con la puerta cerrada, el panel superior se encuentra enrasado con la tarja. Está disponible para todos los modelos de puerta, en todos los acabados y colores (versión de cuarterones bajo consulta).

Para más información consulte la Guía técnica o a su distribuidor Hörmann.

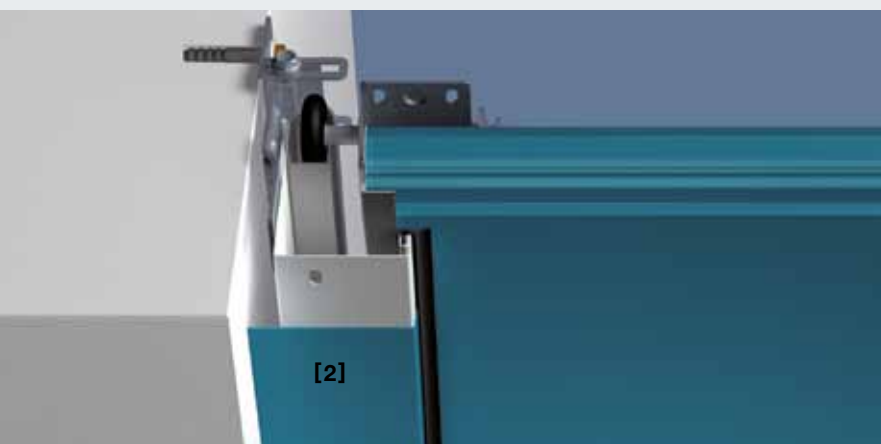
Para un aspecto armónico de la puerta

Revestimiento de cerco y set de marco embellecedor



Revestimiento del cerco en el color de la puerta

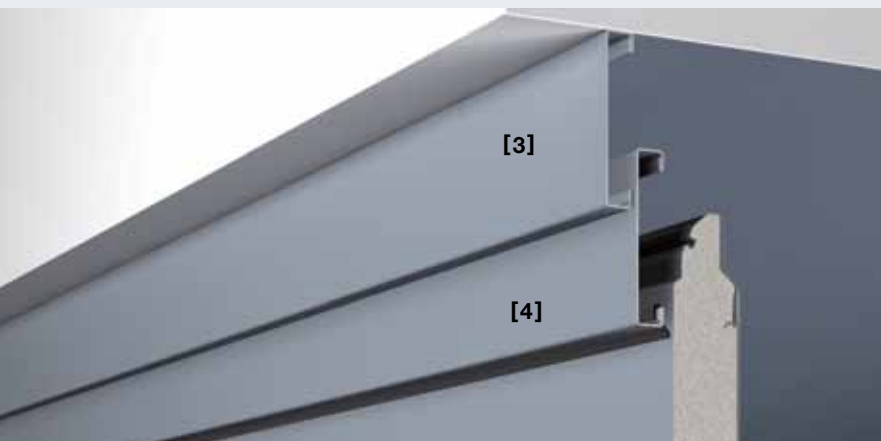
Los cercos laterales de Hörmann se suministran de serie en el acabado Woodgrain blanco. Mediante un revestimiento del cerco en el mismo acabado y color que los paneles, consigue incluso en las puertas seccionales con los acabados Sandgrain, Micrograin, Silkgrain y Decograin un armónico aspecto de la puerta. En las puertas Micrograin suministramos el revestimiento del cerco en versión lisa.



Dos anchos diferentes permiten cubrir el cerco lateral en diferentes situaciones de montaje.

[1] Revestimiento de cerco de 55 mm de ancho para el montaje detrás del hueco, con anclaje lateral reducido (< 90 mm)

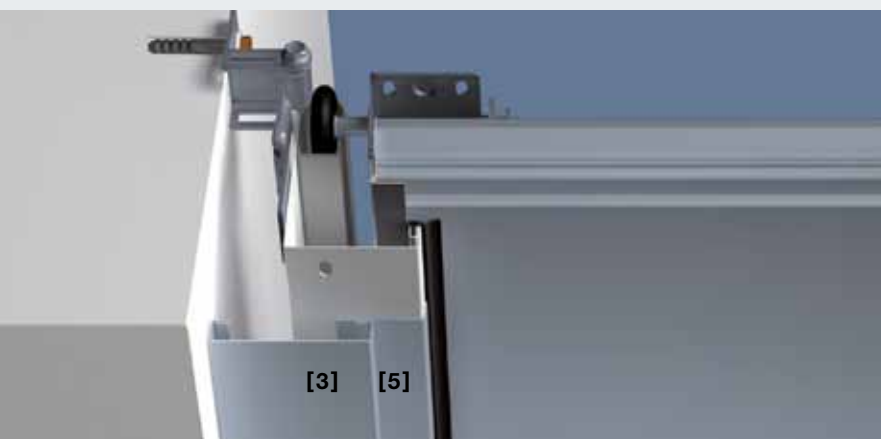
[2] Revestimiento de cerco de 90 mm de ancho para el montaje en el hueco, enrasado en la pared



Set de marco embellecedor para el dintel y los lados

Para el montaje en el hueco puede montarse una puerta en una de las económicas medidas estándar o de reforma. La ranura que queda entre la pared lateral y el cerco (máx. 35 mm) se cubre mediante el set de marco embellecedor **[3]**. Este set está compuesto por tarjas en el acabado y color de los paneles, caperuzas de remate y material de fijación. En las puertas Micrograin suministramos el revestimiento del cerco en versión lisa.

La tarja de compensación del dintel **[4]** de serie se suministra en el aspecto de la puerta. Adicionalmente, el cerco lateral se cubre con el revestimiento de cerco **[5]** en el acabado y color del panel.



Para más información consulte la Guía técnica o a su distribuidor Hörmann.

Soluciones para situaciones de montaje especiales

Tarjas para reformas



Set de tarjas para reformas

Para cubrir cantos de paredes saltados

Con la tarja para reformas opcional pueden cubrirse fácilmente ranuras en el dintel o en la zona del intradós. Así se evitan trabajos de albañilería o revoque.

El set de 3 tarjas (respectivamente 3 m de largo) se suministra a juego con la puerta en todos los acabados y colores. En las puertas Micrograin suministramos el revestimiento del cerco en versión lisa.

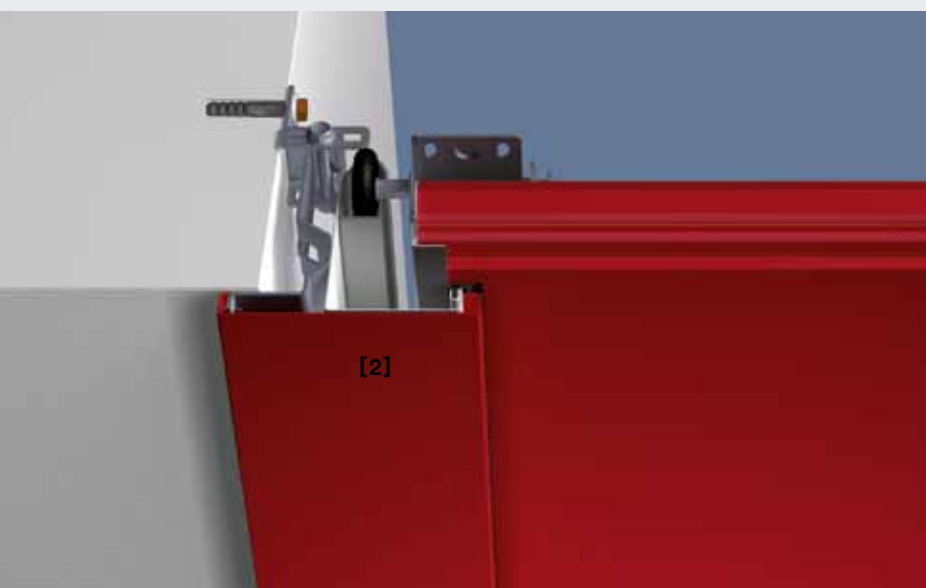


Soluciones completas para puertas seccionales en garajes prefabricados de hormigón

La tarja de compensación del dintel más ancha [1] para el montaje en garajes prefabricados de hormigón cubre la zona de dintel del hueco.

El cerco especial con los anclajes especiales y las tarjas [2] para cerco premontados se fijan en la pared lateral o en anclajes laterales cónicos. La tarja para cerco ancha cubre la ranura entre el cerco y la apertura.

Esta versión de puerta se suministra en todos los colores en los acabados Woodgrain y Silkgrain.



Para más información consulte la Guía técnica o a su distribuidor Hörmann.

Automatismos para puertas de garaje de calidad Hörmann

Fiable, seguro y robusto



Técnica de automatismos Hörmann

La técnica sofisticada e innovadora que hace su vida más cómoda y segura.



Automatismos para puertas de garaje y cancelas
Todo de un sólo proveedor perfectamente
adaptado entre si



Para más información
ver el catálogo Automatismos
para garajes y cancelas.

Dos variantes de automatismo

Seguridad durante el día y la noche mediante un bloqueo automático de la puerta



SupraMatic

El automatismo supra-rápido con muchas funciones adicionales



SupraMatic de serie con emisor manual HS 5 BS en negro rugoso, con tapas cromadas



ProMatic

El inicio económico en la calidad Premium de Hörmann



ProMatic y ProMatic Akku de serie con emisor manual HSE 2 BS en negro rugoso, con tapas de material sintético

ProMatic Akku El **módulo solar** opcional se encarga de recargar el acumulador.



SupraMatic

- Emisor manual de 5 pulsadores HS 5 BS (negro rugoso) incl. consulta de la posición de la puerta
- Consumo de corriente reducido de aprox. 3 € anuales**
- Programación sencilla mediante indicador doble de 7 segmentos
- Iluminación halógena conmutable por separado
- Alto de apertura adicional de la puerta para ventilación del garaje
- Carcasa del automatismo de aluminio cepillado

SupraMatic E

Fuerza de tracción y presión: 650 N
Fuerza máxima: 800 N
Velocidad de apertura: máx. 22 cm/s
Ancho de puerta: hasta 5500 mm
(máx. 13,75 m² de superficie de puerta)

SupraMatic P

incl. célula fotoeléctrica
Fuerza de tracción y presión: 750 N
Fuerza máxima: 1000 N
Velocidad de apertura: máx. 22 cm/s
Ancho de puerta: hasta 6000 mm
(máx. 15 m² de la superficie)
para puertas de madera pesadas
y puertas peatonales incorporadas

ProMatic

- Emisor manual de 2 pulsadores HSE 2 BS (negro rugoso)
- Alto de apertura adicional de la puerta para ventilación del garaje

ProMatic

Fuerza de tracción y presión: 600 N
Fuerza máx.: 750 N
Velocidad de apertura: máx. 14 cm/s
Ancho de puerta: hasta 5000 mm
(máx. 11 m² de superficie de puerta)

ProMatic Akku

Para garajes sin conexión de corriente
Fuerza de tracción y presión: 350 N
Fuerza máxima: 400 N
Velocidad de apertura: máx. 13 cm/s
Ancho de puerta: hasta 3000 mm
(máx. 8 m² de superficie de puerta)

* Para detalles sobre las condiciones de garantía ver: www.hoermann.com

** en caso de 5 ciclos diarios y un precio de corriente de 0,25 euros/kWh



Sólo de Hörmann

Bloqueo automático de la puerta

Cuando la puerta está cerrada, está al mismo tiempo bloqueada automáticamente y con ello eficazmente protegida contra el apalancamiento. Este exclusivo bloqueo automático actúa mecánicamente y por lo tanto funciona también en caso de fallo de corriente.



Célula fotoeléctrica EL 101

Más seguridad

Las familias con niños son las que saben valorar mejor un valor añadido en seguridad. Una célula fotoeléctrica instalada en el hueco del garaje detiene la puerta al instante, sin contacto. Una protección adicional sencilla que cuesta poco.

Los complementos de radiofrecuencia móviles

Para cualquier situación



**Emisor manual
HS 5 BS**
4 funciones de pulsador
mas pulsador de consulta,
[1] negro o blanco brillante
[2] negro rugoso **// NUEVO**



**Emisor manual
HS 4 BS**
4 pulsadores de función, [3]
negro brillante

**Emisor manual
HS 1 BS**
1 pulsador de función, [4]
negro brillante

**Emisor manual
HSE 1 BS // NOVEDAD**
1 pulsador de función,
incl. anilla para llavero
[5] negro brillante



**Emisor manual
HSE 2 BS**
2 pulsadores de función,
incl. anillo para llavero
[6] negro o blanco brillante
[7] verde, lila, amarillo, rojo,
naranja brillantes
(Ilustr. de izq. a der.)

[8] negro rugoso con tapas
cromadas o de material
sintético **// NOVEDAD**
[9] acabados en plata,
carbono, madera de raíz clara,
madera clara, madera oscura,
madera de raíz oscura
(Ilustr. de izq. a der.)





reddot design award
honourable mention 2011



**Emisor manual
HSD 2-A BS**
Aspecto aluminio,
2 pulsadores de función,
también utilizable como llavero

HSD 2-C BS
Brillante cromado, 2 pulsadores
de función, también utilizable
como llavero



**Emisor manual
HSP 4 BS**
4 pulsadores de función,
con bloqueo de envío, incl. llavero



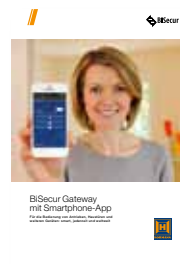
**Emisor manual
HSZ 1 BS**
1 pulsador de función, para insertar
en el encendedor del vehículo

HSZ 2 BS
2 pulsadores de función,
para insertar en el encendedor
del automóvil



Gateway Hörmann y App BiSecur // NOVEDAD

Con la App de Hörmann podrá manejar cómodamente sus automatismos para puertas de garaje y cancelas, su puerta de entrada Hörmann* y otros dispositivos desde su smartphone o tableta. Además, podrá indicarse la posición de la puerta de sus automatismos para puertas de garaje y cancelas, así como el estado de bloqueo de su puerta de entrada* cuando no esté en casa.



Encontrará más información
en el catálogo BiSecur Gateway.

* Con equipamiento especial



Emisor manual HSZ

La alternativa a los sistemas Homelink: integrado de forma discreta en un lugar fijo del coche. Insertado en el encendedor, el emisor manual HSZ se encuentra siempre a su alcance y es cómodo de manejar.

Los complementos vía radiofrecuencia fijos



**Pulsador codificado
vía radiofrecuencia
FCT 3 BS**
Para 3 funciones,
con pulsadores iluminados



**Pulsador interior
IT 1b**
Mediante el grande pulsador
iluminado del IT 1b, puede abrir
cómodamente la puerta
(para ProMatic y SupraMatic).



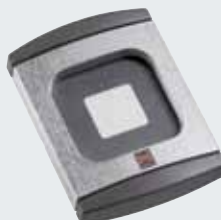
**Pulsador codificado
vía radiofrecuencia
FCT 10 BS**
Para 10 funciones,
con pulsadores iluminados
y tapa protectora



**Pulsador interior
IT 3b**
Junto al grande pulsador
iluminado para abrir
cómodamente la puerta,
el pulsador interior IT 3b
dispone de dos teclas
adicionales.
Con estas se puede accionar
la iluminación del automatismo
y desconectar la función
de radiofrecuencia del mismo,
p. ej. durante las vacaciones
(para SupraMatic).



**Lector dactilar
vía radiofrecuencia
FFL 12 BS**
Para 2 funciones
y hasta 12 huellas dactilares



**Pulsador transpondedor
TTR 100 / TTR 1000**
Para 1 función,
con 2 llaves (mas bajo pedido)
para 12, 100 ó 1000 llaves



**Pulsador interior
vía radiofrecuencia
FIT 2**
Para 2 automatismos
o funciones de automatismo



**Contactor de llave
STUP 40 / STAP 40**
En versión empotrada
y saliente,
incl. 3 llaves



**Pulsador codificado
CTV 1 / CTV 3**
para 1 ó 3 funciones,
especialmente robusto
con protección antivandalismo



En Hörmann, todo encaja. Con un solo emisor manual puede abrir, además de la puerta de garaje, la cancela de entrada equipada con un automatismo Hörmann.



Célula fotoeléctrica EL 101

Los sistemas fiables de células fotoeléctricas de Hörmann detienen la puerta inmediatamente al interrumpirse el rayo de luz.



Acumulador de emergencia HNA para automatismos para puertas de garaje

Con esta alimentación de emergencia puede cubrir cortes de electricidad de hasta 18 horas y un máximo de 5 accionamientos de puerta. El acumulador de emergencia se vuelve a cargar durante el funcionamiento normal. Todos los automatismos para puertas de garaje Hörmann actuales pueden ser equipados posteriormente con un acumulador de emergencia.



Columna de soporte luminosa SLS

La columna de soporte luminosa SLS con un módulo luminoso LED está disponible en los altos 550 mm y 1080 mm. Para una mejor iluminación de la zona de entrada, la columna de soporte de 1080 mm también está disponible con dos módulos luminosos LED.

SLS-K
con módulo luminoso LED
Alto 550 mm

SLS-L
con módulo luminoso LED doble
Alto 1080 mm

SLS-L
con módulo luminoso LED
y tarja luminosa de diseño
Alto 1080 mm

Clase de eficiencia energética A



Tarja de
diseño

Luz blanca
cálida

Luz blanca
neutra

Módulos luminosos LED

Los módulos luminosos existen a elección en un blanco cálido o un blanco neutro. Con la tarja de diseño opcional fabricada en aluminio podrá darle un toque muy interesante.



Iluminación LED para puertas

La regleta luminosa LED con luz blanca neutra le da protagonismo a su puerta de garaje y la puerta peatonal lateral. El sistema encastrable puede acortarse de forma individual de modo que vale para todos los anchos de puerta. Usted decide si desea montar la regleta luminosa LED en el dintel (ilustr. arriba) o en el canto inferior de la hoja.

Distancia entre los LED: 125 mm

Clase de eficiencia energética A

Técnica sofisticada

Comodidad de manejo con la máxima seguridad



La seguridad de manejo de la puerta de garaje ocupa el primer lugar en las prioridades de Hörmann. Por este motivo, Hörmann establece unos estándares con innovadoras soluciones. Esto lo demuestran las numerosas patentes de Hörmann.

Y, le proporcionan seguridad a usted y a su familia.



Características de seguridad según la norma europea 13241-1

Protección contra caída

Protección contra aprisionamiento

Las puertas seccionales de Hörmann están verificadas y certificadas según los elevados requisitos de seguridad de la norma europea 13241-1, tanto individualmente como en combinación con los automatismos. No existe una puerta seccional más segura.

¡Vale la pena comparar!



Patente Hörmann

Técnica de muelle de tracción con sistema de muelle dentro de muelle

Las puertas seccionales Hörmann con muelles de tracción dobles y cables dobles en cada lado, protegen la hoja contra la caída. Mediante el sistema patentado de muelle dentro de muelle, si se rompe un muelle no puede salir despedido y lesionar a alguien.

Las puertas seccionales con un ancho de hasta 3000 mm y un alto de 2625 mm van equipadas de serie con la probada técnica de muelle de tracción.



Patente Hörmann

Técnica de muelle de torsión con seguro contra rotura de muelle integrado

Las puertas seccionales de Hörmann con muelles de torsión en ambos lados se caracterizan por la protección contra rotura de muelle patentada. En caso de rotura de muelle detienen inmediatamente la puerta y la hoja no cae. Las puertas más grandes y las puertas con puerta peatonal incorporada o paneles de madera maciza se suministran con técnica de muelle de torsión.



Patente Hörmann

Puerta guiada de forma segura en carriles-guía de seguridad

Ruedas ajustables patentadas, robustos soportes de rueda y carriles-guía de seguridad impiden el descarrilamiento. Así se guarda la hoja de forma segura debajo del techo.



Protección contra aprisionamiento en las bisagras, lado exterior e interior

Gracias a la forma especial de los paneles no existen puntos de presión. Ni entre los paneles ni en las bisagras. Sólo Hörmann ofrece esta segura protección para los dedos.

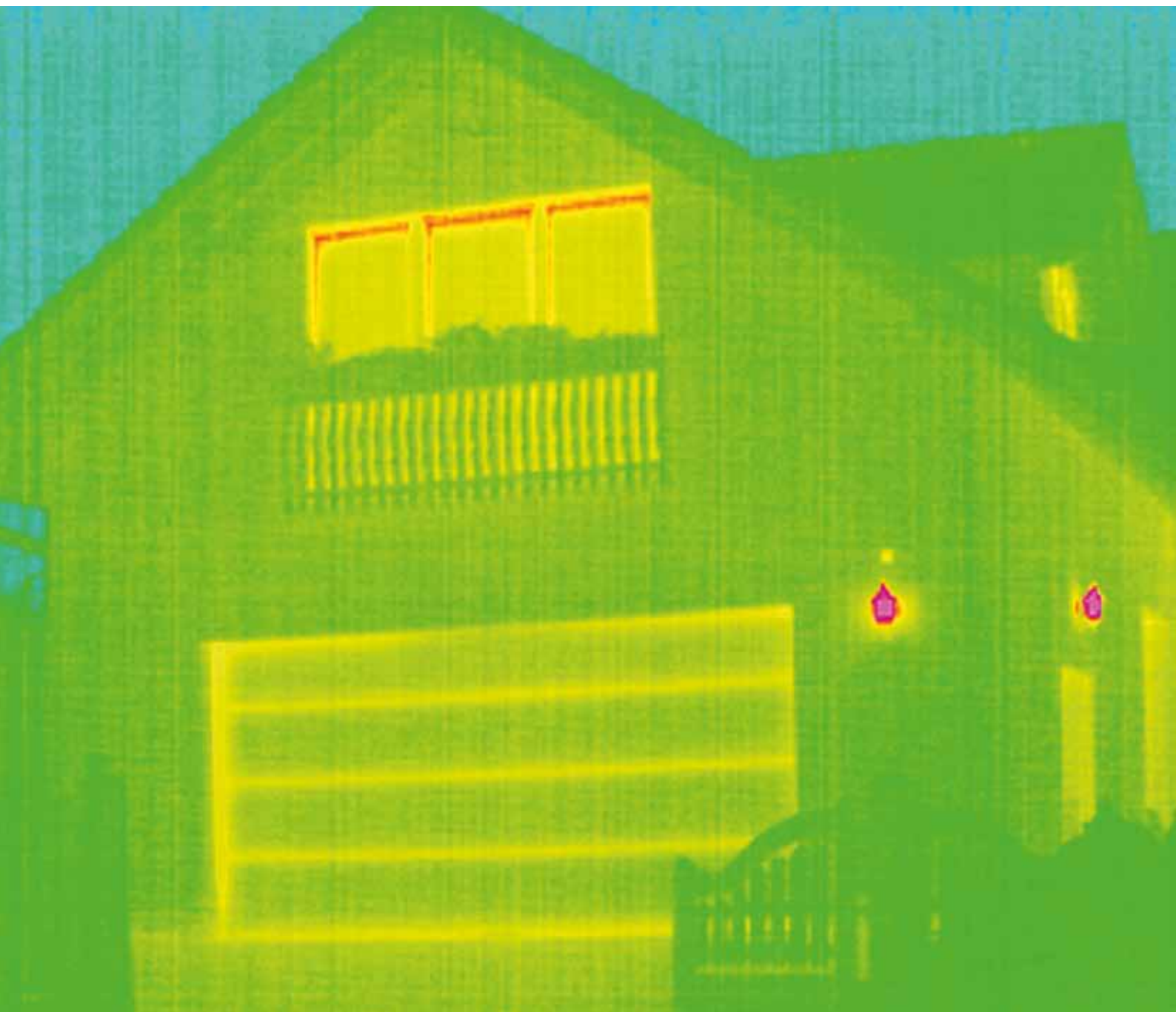


Protección contra aprehensión en los cercos laterales

Con Hörmann, los cercos laterales están totalmente cerrados de arriba a bajo. Resulta imposible introducir las manos entre la hoja y el cerco.

Óptimo aislamiento térmico

Calidad comprobada y certificada



Si el garaje y la casa están unidos directamente, se recomienda una puerta de garaje con buen aislamiento térmico. La conexión de cerco ThermoFrame mejora las ya de por sí buenas características de aislamiento de las puertas seccionales de garaje de panel sándwich de Hörmann.

Así ahorrará costes energéticos.



Aislamiento térmico hasta un **15%*** mejor

ThermoFrame Mejor aislamiento térmico para las puertas seccionales

Este perfil de material sintético que se deja montar fácilmente junto con el cerco de la puerta crea una rotura térmica entre el cerco y la mampostería mejorando el aislamiento térmico en hasta un 15 %*.

Además, las juntas labiales adicionales a ambos lados y en la parte superior de la puerta reducen la pérdida de calor del interior del garaje.

La conexión ThermoFrame está disponible de forma opcional para todas las puertas seccionales de garaje de Hörmann.



Prestaciones según la norma europea 13241-1

En Hörmann se comprueban y certifican las cuatro cualidades relevantes para las puertas de garaje: aislamiento térmico, aislamiento acústico, estanqueidad y carga de viento.

Aislamiento térmico

Puerta seccional de acero de panel sencillo LTE	
Hoja	U = 2,5 W/(m ² ·K)
Puerta montada ¹⁾	U = 3,0 W/(m ² ·K)
Puerta seccional de acero de panel sándwich LPU	
Panel	U = 0,5 W/(m ² ·K)
Hoja	U = 0,9 W/(m ² ·K)
Puerta montada ¹⁾	U = 1,4 W/(m ² ·K)
Puertas seccionales con paneles de madera maciza LTH	
Hoja	U = 2,5 W/(m ² ·K)
Puerta montada ¹⁾	U = 3,0 W/(m ² ·K)

Aislamiento acústico

Puerta seccional de acero de panel sencillo LTE	R = aprox. 20 dB
Puerta seccional de acero de panel sándwich LPU	R = aprox. 25 dB

Estanqueidad

Aire	Puerta seccional de acero de panel sencillo LTE	Clase 0 ²⁾
	Puerta seccional de acero de panel sándwich LPU con acanalado (excepto acanalado L)	Clase 2
	Puerta seccional de acero de panel sándwich LPU con cuarterones y acanalado L	Clase 3
	Puertas seccionales con paneles de madera maciza LTH	Clase 0 ²⁾
Agua	Puerta seccional de acero de panel sencillo LTE	Clase 0 ²⁾
	Puerta seccional de acero de panel sándwich LPU	Clase 3 ³⁾
	Puertas seccionales con paneles de madera maciza LTH	Clase 0 ²⁾

Carga de viento

Puerta seccional de acero de panel sencillo LTE	Clase 2
Puerta seccional de acero de panel sándwich LPU	Clase 3
Puertas seccionales con paneles de madera maciza LTH	Clase 3

Bajo consulta clases de carga de viento más elevadas

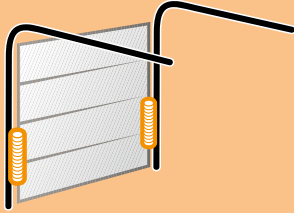
* En caso de una puerta seccional de garaje LPU de paneles sándwich en la medida: 5000 × 2125 mm

¹⁾ Los valores U son válidos para puertas montadas sin acristalamiento en las medidas: 5000 × 2125 mm

²⁾ Puertas con ranuras de ventilación, bajo consulta clases 2 – 3

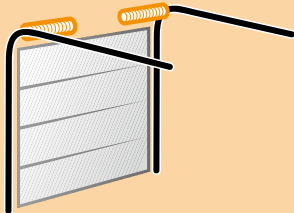
³⁾ Hasta 70 Pa de presión de agua

Tipos de guía



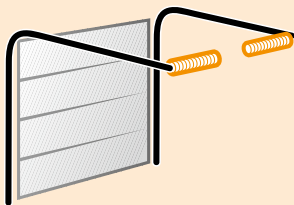
Guías Z

Guías de muelle de tracción con técnica de muelle de tracción
Ancho máx. 3000 mm
Alto máx. 2625 mm



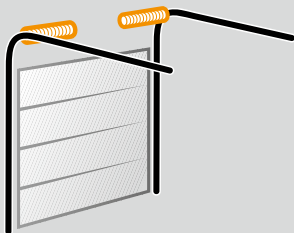
Guías N

Guías horizontales con técnica de muelle de torsión
Ancho máx. 6000 mm
Alto máx. 3000 mm



Guías L

Guías de muelle trasero con técnica de muelle de torsión
Ancho máx. 6000 mm
Alto máx. 3000 mm



Guías H

Guías elevadas con técnica de muelle de torsión
Ancho máx. 5500 mm
Alto máx. 3000 mm

Explicaciones

Si está interesado en esta versión de guías elevadas, diríjase a su distribuidor Hörmann.

Las puertas de madera se suministran básicamente en todas las medidas, sin guías Z.

LZ Medida de luz de cerco libre
RM Alto tabulado

DE Alto de techo

Guías N:

** con ThermoFrame y automatismo + 45 mm

Guías Z/L:

** con ThermoFrame y automatismo + 30 mm

LDH Alto de luz de paso libre

Guías L:

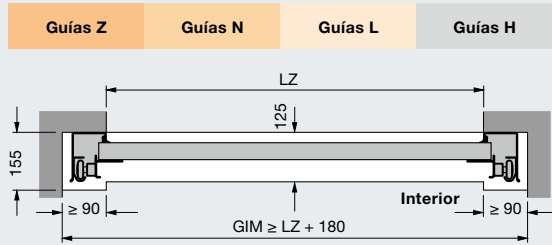
* En caso de puertas con ancho mayor a 3010 mm, la luz de paso libre se reduce otros 50 mm.

GIM Medida interior del garaje
ET Profundidad

Medidas y datos técnicos

Tipos de guía y medidas de montaje LPU, LTE

Sección horizontal

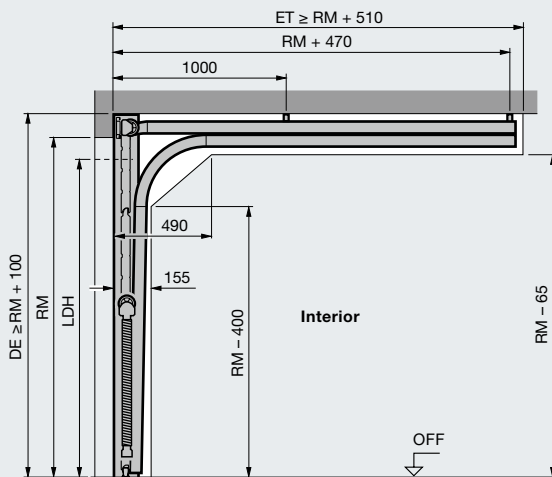


Montaje con guías Z, N, L

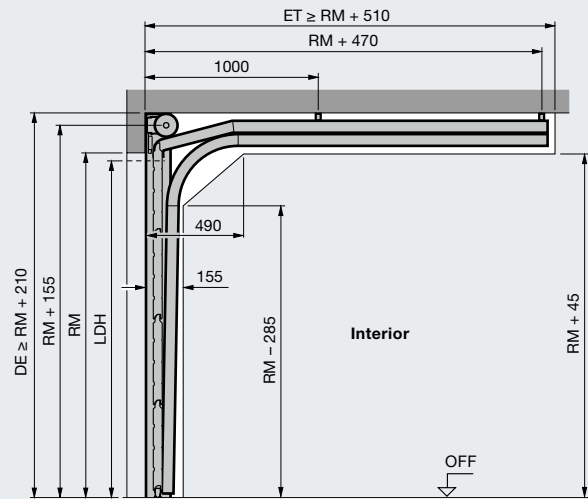
Largo total de los automatismos	Guías Z	Guías N	Guías L
Puertas con automatismo			
2125 (K)	3200		3200
2250 (K)		3200	
2375 (M)	3450		3450
2500 (M)		3450	
3000 (L)	4125	4125	4125

Secciones verticales

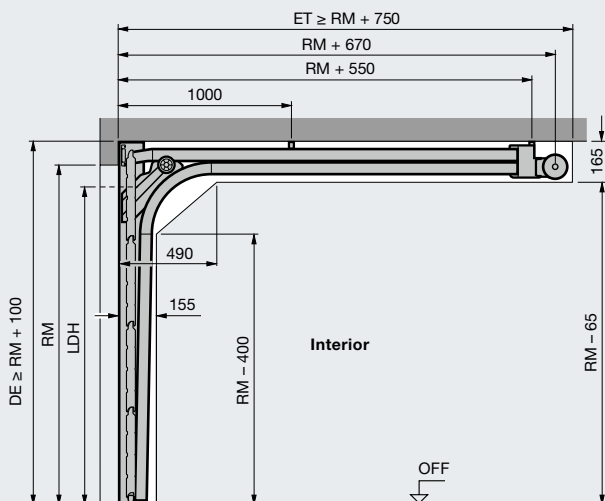
Guías Z



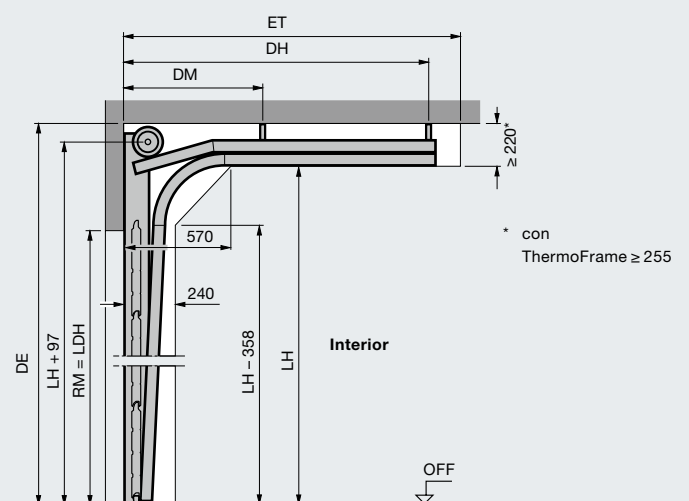
Guías N



Guías L



Guías H

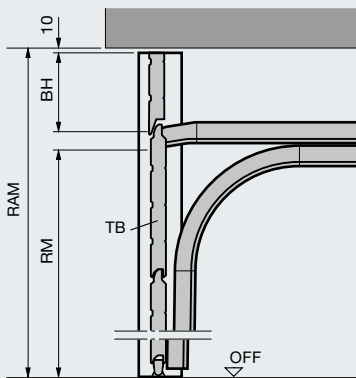


Montaje con tarja enrasada

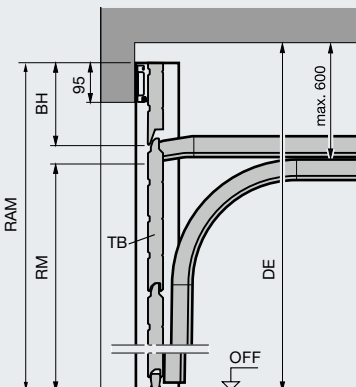
Largo total de los automatismos	Guías BZ	Guías BL
Puertas con automatismo		
	2125 (K)	3272
alto de puerta hasta	2375 (M)	3522
	3000 (L)	4197

Secciones verticales

Guías BZ	Guías BL	sin dintel
----------	----------	------------



Guías BZ	Guías BL	con dintel
----------	----------	------------



Explicaciones

Carriles de automatismo

- K Carril corto
- M Carril mediano
- L Carril largo

Tipos de guía

- Z Guías de muelle de tracción
 - N Guías horizontales
 - L Guías con muelle trasero
 - H Guías elevadas
- Si está interesado en esta versión de guías elevadas, diríjase a su distribuidor Hörmann.

- BZ Guías de muelle de tracción con tarja enrasada
- BL Guías de muelle trasero con tarja enrasada

Medidas de pedido

- LZ Medida de luz de cerco libre
- RM Alto tabulado
- RAM Medida exterior total (en caso de tarja enrasada)
 - mín. = RM + 240 mm
 - máx. = RM + 600 mm (alto de panel de la puerta)
- DE Alto de techo
 - Guías N:**
 - Accionamiento manual \geq RM + 210 mm
 - Con automatismo \geq RM + 210 mm
 - Con automatismo y ThermoFrame \geq RM + 255 mm
 - Guías Z / L:**
 - Accionamiento manual \geq RM + 100 mm
 - Con automatismo \geq RM + 115 mm
 - Con automatismo y ThermoFrame \geq RM + 145 mm
- LDH Alto de luz de paso libre
 - Guías N:**
 - Manejo manual = RM - 50 mm
 - Con automatismo = RM
 - Guías Z / BZ:**
 - Manejo manual = RM - 80 mm
 - Con automatismo = RM - 30 mm
 - Guías L / BL:**
 - Manejo manual = RM - 100 mm
 - Con automatismo (LZ < 3000) = RM - 30 mm
 - Con automatismo (LZ > 3000) = RM - 80 mm

- GIM Medida interior del garaje
- ET Profundidad
- TB Hoja
- BH Alto de tarja
- LH Alto de carril-guía
- DM Suspensión de techo en el centro
- DH Suspensión de techo trasera
- OFF Canto superior del suelo acabado

Nota

Antes de montar las puertas seccionales deben estar listos los huecos de las puertas y los suelos de garaje. Es imprescindible mantener libre de cables de alimentación, conductos de calefacción, etc. el espacio para el montaje de la puerta.

Para más información consulte la Guía técnica o a su distribuidor Hörmann.

Medidas y datos técnicos

LPU con puerta peatonal incorporada sin umbral elevado

○ = No es posible en caso de Decograin, Micrograin, Sandgrain y Silkgrain

□ = No es posible en caso de Decograin

Puertas con puerta peatonal incorporada con acanalado Campo de medidas

Puertas con puerta peatonal incorporada LPU	
Alto tabulado de la puerta (RM)	
3000	
2875	○
2750	○
2625	○
2500	
2375	
2250	
2205	
2125	
2080	
2000	
1955	
1875	
Ancho tabulado de la puerta (LZ)	
	2250
	2375
	2500
	2750
	3000
	3250
	3500
	3750
	4000

Puertas peatonales incorporadas con acanalados Alto de paso y altos de manilla

Puertas peatonales incorporadas sin acristalamiento	Puertas peatonales incorporadas con acristalamiento	Alto de manilla desde OFF
1955	1955	831
1871	1871	799
2155	2155	906
2055	2055	868
1955	1955	831
1855	1855	793
2123	2203	924
2075	2155	906
1999	2079	877
1955	2035	861
1875	1955	831
1827	1907	813
1747	1827	782

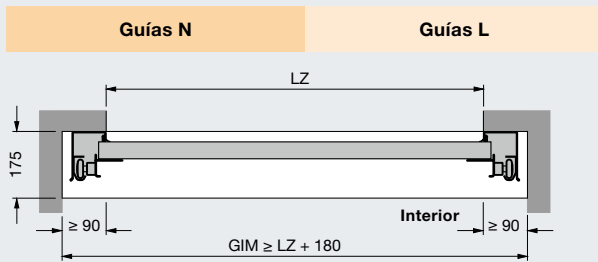
Puertas con puerta peatonal incorporada con cuarterones Campo de medidas

Puertas con puerta peatonal incorporada LPU	
Alto tabulado de la puerta (RM)	
3000	
2875	□
2750	□
2625	□
2500	
2375	
2250	
2205	□
2125	
2080	□
2000	
1955	□
1875	
Ancho tabulado de la puerta (LZ)	
	2250
	2500
	2750
	3000
	3250
	3500
	3750
	4000

Puertas peatonales incorporadas con cuarterones Alto de luz de paso libre y altos de manilla

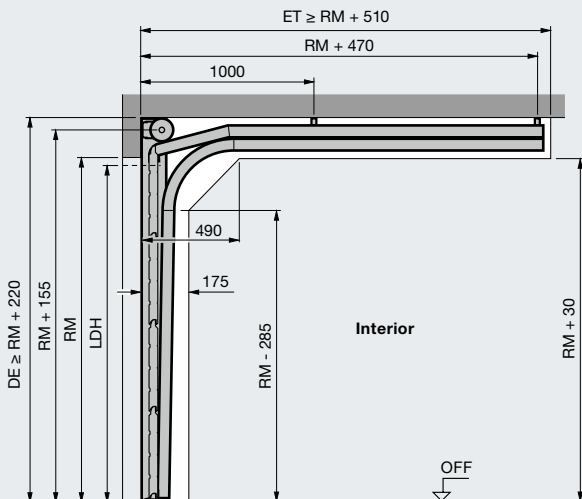
Puertas peatonales incorporadas	Alto de manilla desde OFF
1955	831
1871	799
2155	906
2055	868
1955	831
1855	793
2203	924
2155	906
2079	877
2035	861
1955	831
1907	813
1827	782

Sección horizontal

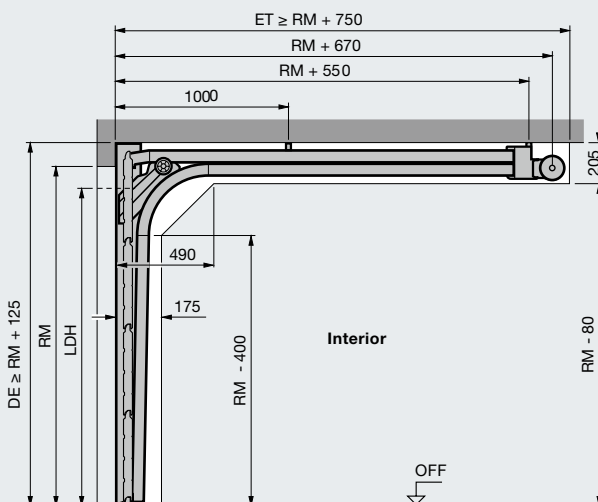


Secciones verticales

Guías N



Guías L



Explicación de las medidas

Tipos de guía

- N Guías horizontales
- L Guías con muelle trasero

Medidas de pedido

- LZ Medida de luz de cerco libre
- RM Alto tabulado

DE

Alto de techo

Guías N:

- Accionamiento manual ≥ RM + 220 mm
- Con automatismo ≥ RM + 235 mm
- Con automatismo y ThermoFrame ≥ RM + 255 mm

Guías L:

- Accionamiento manual ≥ RM + 125 mm
- Con automatismo ≥ RM + 125 mm
- Con automatismo y ThermoFrame ≥ RM + 145 mm

LDH

Alto de luz de paso libre

Guías N:

- Manejo manual = RM - 160 mm
- Con automatismo = RM - 100 mm

Guías L:

- Manejo manual = RM - 160 mm
- Con automatismo = RM - 160 mm

GIM

Medida interior del garaje

ET

Profundidad

OFF

Canto superior del suelo acabado

Nota

El alto de apertura no debe ser menor que la medida de pedido de la puerta del garaje (RM), ya que de lo contrario no se podrá abrir la puerta peatonal incorporada.

Montaje con ThermoFrame

Para montaje con ThermoFrame

LDB = LZ - 12 mm

Para montaje con ThermoFrame

y revestimiento del cerco

LDB = LZ - 15 mm

Para montaje con ThermoFrame

y automatismo

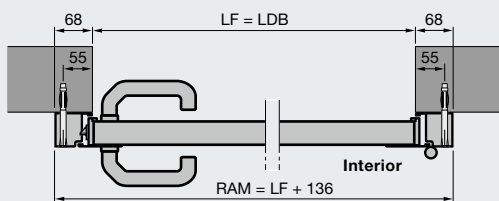
Guías N + 20 mm

Guías L + 20 mm

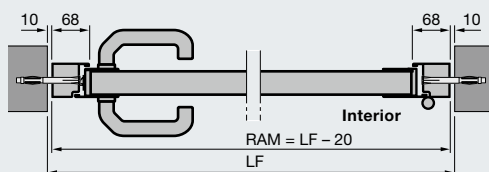
Medidas y datos técnicos

Puertas peatonales laterales de acero y de madera maciza

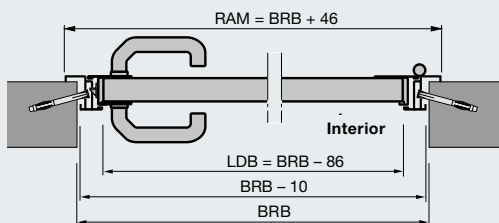
Secciones horizontales



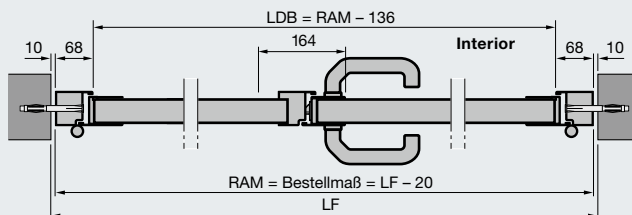
Puerta peatonal lateral con cerco de bloque de aluminio, tipo de perfil 1
Montaje detrás del hueco



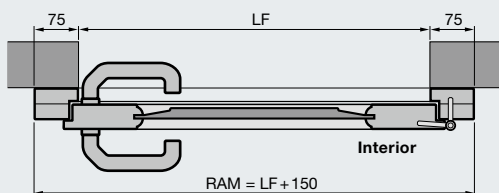
Puerta peatonal lateral con cerco de bloque de aluminio, tipo de perfil 2
Montaje en el hueco



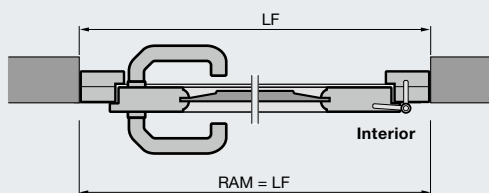
Puerta peatonal lateral con cerco angular de aluminio, tipo de perfil 3
Anclaje exterior



Puerta peatonal lateral de 2 hojas con cerco de bloque de aluminio, tipo de perfil 2
Montaje en el hueco

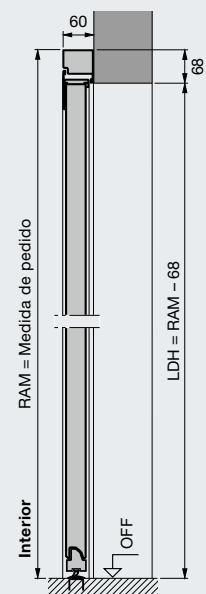


Puerta peatonal lateral de madera maciza
Montaje detrás del hueco

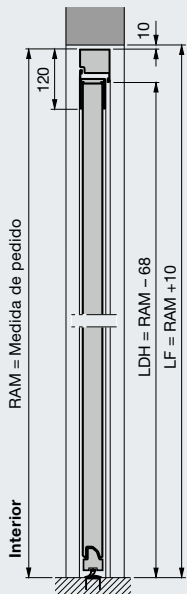


Puerta peatonal lateral de madera maciza
Montaje en el hueco

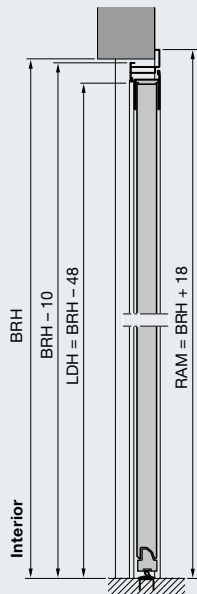
Secciones verticales



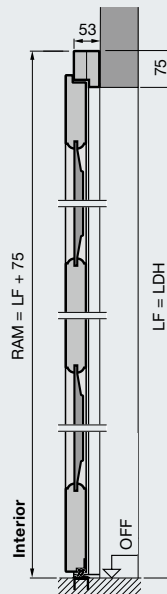
Puerta peatonal lateral con cerco de bloque de aluminio, tipo de perfil 2
Montaje detrás del hueco



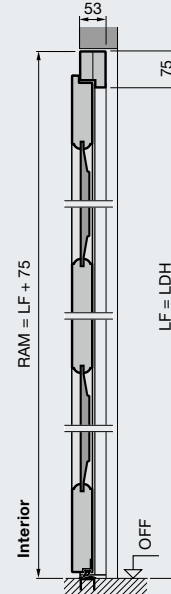
Puerta peatonal lateral con cerco de bloque de aluminio, tipo de perfil 2
Montaje en el hueco



Puerta peatonal lateral con cerco angular de aluminio, tipo de perfil 2
Anclaje exterior



Puerta peatonal lateral de madera maciza
Montaje detrás del hueco



Puerta peatonal lateral de madera maciza
Montaje en el hueco

Medidas estándar, puertas peatonales laterales de acero

Medida de pedido = RAM	Medida luz de acabado libre del hueco	Alto de manilla*		
		P1	P2	P3

Cerco de bloque, montaje detrás del hueco (Medida de pedido = RAM) Tipo de perfil 1 (apertura sólo hacia el interior) y tipo de perfil 2

990 × 2058	855 – 875 × 1990 – 2000	955	1050	
990 × 2183	855 – 875 × 2115 – 2125	1010	1050	
1115 × 2058	980 – 1000 × 1990 – 2000	955	1050	
1115 × 2183	980 – 1000 × 2115 – 2125	1010	1050	

Cerco de bloque, montaje en el hueco (Medida de pedido = RAM) Tipo de perfil 2 (sólo acanalado S, M, L)

855 × 1990	875 × 2000		1050	
855 × 2115	875 × 2125		1050	
980 × 1990	1000 × 2000		1050	
980 × 2115	1000 × 2125		1050	

Cerco angular, anclaje interior (Medida de pedido = BRB × BRM) Tipo de perfil 1 y tipo de perfil 2 (sólo acanalado S, M, L)

875 × 2000		955	1050	
875 × 2125		1010	1050	
1000 × 2000		955	1050	
1000 × 2125		1010	1050	

Cerco angular, anclaje exterior (Medida de pedido = BRB × BRM) Tipo de perfil 2 (sólo acanalado S, M, L) y tipo de perfil 3

875 × 2000			1050	955
875 × 2125			1050	1010
1000 × 2000			1050	955
1000 × 2125			1050	1010

Medidas estándar, puertas peatonales laterales de madera maciza

Medida de pedido = RAM	Medida luz de acabado libre del hueco	Alto de manilla*
------------------------	---------------------------------------	------------------

Montaje detrás del hueco (medida de pedido = RAM) (Acanalado S, M, L, cuarterones)

1005 × 2190	855 – 875 × 2115 – 2125	1050
1130 × 2190	980 – 1000 × 2115 – 2125	1050

Montaje detrás del hueco (medida de pedido = RAM) (Modelos 401, 403, 404, 405)

1130 × 2190	980 – 1000 × 2115 – 2125	1050

Explicaciones

- P1 Tipo de perfil 1 (marco estrecho)
P2 Tipo de perfil 2 (marco ancho)
P3 Tipo de perfil 3 (marco estrecho)

- LDB Ancho de luz de paso libre
LDH Alto de luz de paso libre
RAM Medida exterior total
LF Medida de muro libre
BRM Medida de obra
BRB Ancho de obra
BRH Alto de obra
OFF Canto superior del suelo acabado

Medidas especiales

- Puertas peatonales laterales de 1 hoja bajo consulta
Puertas peatonales laterales de 2 hojas: 1200 – 2558 × 1960 – 2558

- * Para altos de manilla en el caso de medidas especiales, ver la Guía técnica.



Experimente la auténtica calidad de Hörmann

Para cualquier campo de aplicación en obras nuevas y reformas

Con Hörmann podrá planificar óptimamente. Las soluciones adaptadas cuidadosamente entre sí le ofrecen los mejores productos con una elevada funcionalidad para todos los ámbitos.

Puertas de garaje

Se adaptan perfectamente a su estilo personal:
Puertas basculantes o seccionales de acero o madera.

Automatismos

Disfrute la comodidad y seguridad antiintrusión:
Automatismos Hörmann para puertas de garaje y cancelas.

Puertas de entrada

En nuestro amplio programa de puertas de entrada encontrará el modelo adecuado para todas sus necesidades y exigencias.

Puertas de acero

Las sólidas puertas para todas las zonas de la casa, desde el sótano hasta la buhardilla.

Cercos

Elija del amplio programa para obras nuevas, ampliaciones y reformas.

www.hoermann.com



Puertas de garaje y automatismos



Puerta de entrada ThermoPro



Puertas de acero

Hörmann: Máxima calidad



Hörmann KG Amshausen, Alemania



Hörmann KG Antriebstechnik, Alemania



Hörmann KG Brandis, Alemania



Hörmann KG Brockhagen, Alemania



Hörmann KG Dissen, Alemania



Hörmann KG Eckelhausen, Alemania



Hörmann KG Freisen, Alemania



Hörmann KG Ichtshausen, Alemania



Hörmann KG Werne, Alemania



Hörmann Genk NV, Bélgica



Hörmann Alkmaar B.V., Países Bajos



Hörmann Legnica Sp. z o.o., Polonia



Hörmann Beijing, China



Hörmann Tianjin, China



Hörmann LLC, Montgomery IL, EE.UU.



Hörmann Flexon LLC, Burgettstown PA, EE.UU.

El Grupo Hörmann es el único fabricante en el mercado internacional que ofrece todos los elementos principales de construcción de fabricación propia. El material se fabrica en centros altamente especializadas y con métodos y técnicas al más alto nivel. Mediante una red especializada de distribución y servicio en Europa y con presencia en América y China, Hörmann es para usted el interlocutor internacional más capacitado para grandes proyectos de construcción con una calidad incondicional.

PUERTAS DE GARAJE
AUTOMATISMOS
PUERTAS INDUSTRIALES
EQUIPAMIENTOS PARA CARGA Y DESCARGA
PUERTAS PEATONALES
CERCOS

